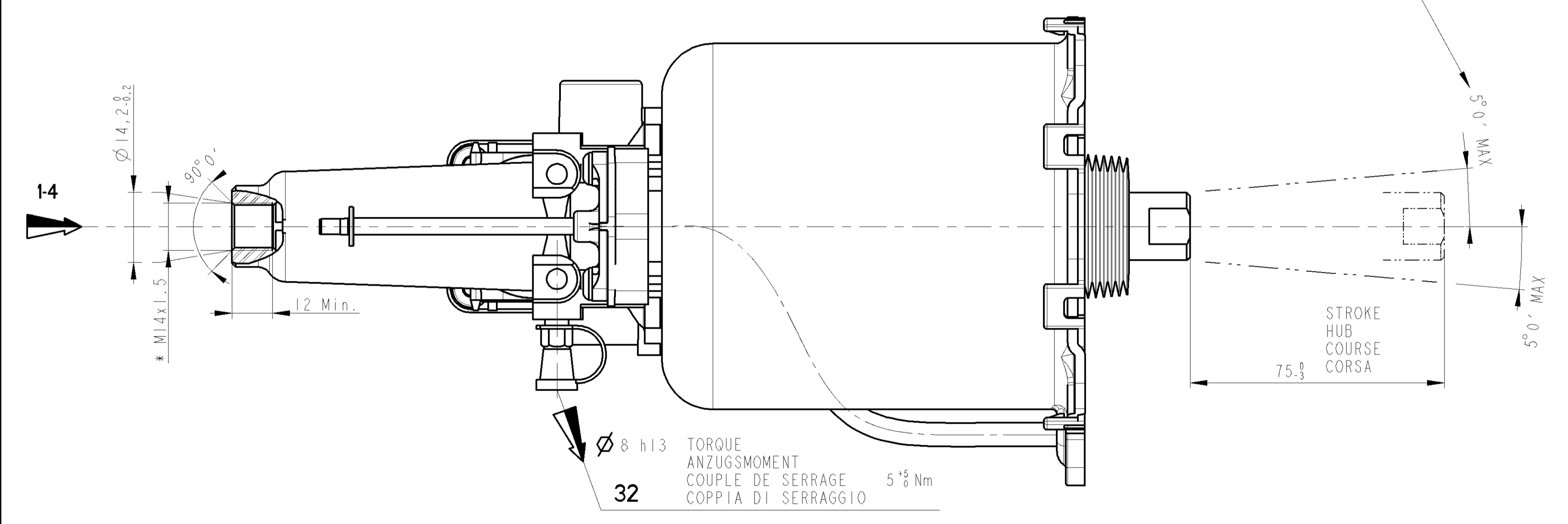


MISALIGNMENT OF PUSH ROD IN ANY DIRECTION
 AUSLENKUNG DER DRUCKSTANGE ALLSEITIG
 DEBATEMENT DE LA BIELLE EN TOUTES DIRECTIONS
 DEVIAZIONE DELL'ASTA DI COMMANDE IN TUTTE LE DIREZIONE

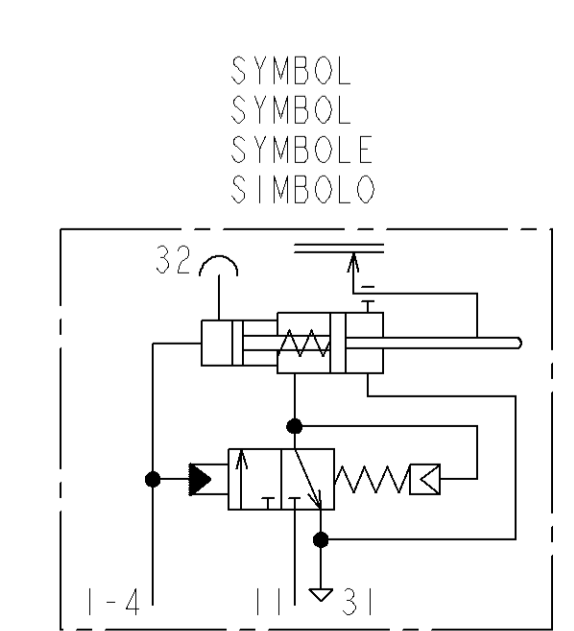


OIL VOLUME INPUT NUTZBARES HYDRAULISCHES VOLUMEN VOLUME D'HUILE ABSORBE VOLUME D'OLIO ASSORBITO		V=(SHxC)+K	
K	ABSORPTION AT AUFNAHME BEI ABSORPTION A ASSORBIMENTO A	FOR FUER POUR C=0	1.5<K<2.5 cm ³
SH	HYDRAULIC SECTIONAL AREA HYDRAULISCHER QUERSCHNITT SECTION HYDRAULIQUE SEZIONE IDRAULICO		4.89 cm ²
C	GEAR DISENGAGING STROKE AUSKUPPLUNGSHUB COURSE DE DEBRAYAGE CORSO DI DISINNESTO		
HYDRAULIC FLUID HYDRAULIKFLUESSIGKEIT FLUIDE HYDRAULIQUE FLUIDO IDRAULICO		:BRAKE FLUID :BREMSFLUESSIGKEIT :GLYCERO ALCOOLIQUE :LIQUIDO PER FRENI	SAE J 1703
THERMAL RANGE THERMISCHER ANWENDBEREICH TEMPERATURE D'UTILISATION TEMPERATURA DI UTILIZZAZIONE			-30°C +100°C
SUPPLY PRESSURE VORRATSDRUCK PRESSION PNEUMATIQUE D'ALIMENTATION PRESSIONE PNEUMATICA DI ALIMENTAZIONE			10 BAR MAX
NO STROKE LIMITER IN THE DEVICE KEIN HUBBEGRENZUNG IM GERÄT PAS DE LIMITATION DE COURSE DANS L'APPAREIL NESSUNA LIMITAZIONE DI CORSA NELL'APPARECHIO			

CAUTION :DO NOT ACTUATE THE DEVICE IF NOT FITTED ON ITS MOUNTING BRACKET
 VORSICHT :GERÄT DARF NUR IM EINGEBAUTEN ZUSTAND BETÄTIGT WERDEN
 ATTENTION :NE PAS ACTIONNER L'APPAREIL S'IL N'EST PAS FIXE SUR SON SUPPORT
 ATTENZIONE:NON METTERE IN FUNZIONE L'APPARECHIO SE NON E'FISSATO AL SUPPORTO

MARKING OF PORTS KENNZEICHNUNG DER ANSCHLUESSE MARQUAGE DES ORIFICES MARCATURA DEGLI ORIFIZI	
1-4	AIR INLET VORRATSLEITUNG ALIMENTATION AIR ALIMENTAZIONE ARIA
31	AIR EXHAUST ENTLUEFTUNG ECHAPPEMENT SCARICO
32	BLEED SCREW ENTLUEFTUNGSSCHRAUBE VIS DE PURGE VITE DI SPURGO

TORQUE FOR CONNECTIONS ANZUGSMOMENT FUER ANSCHLUESSE COUPLE DE SERRAGE DES RACCORDS COPPIA DI SERRAGGIO DEI RACCORDI	
*	25 N.m MAX
**	34 N.m MAX
***	21 N.m MAX



FURTHER TECHNICAL DATA SEE		L	-
IDENTIFICATION NO.	-	K	-
CODE FOR DOCUMENT	805	J	-
GENERAL TOLERANCES		H	-
RANGE OF NOMINAL DIMENSIONS (± mm)		G	-
CLASS	11	F	-
	< 50	E	-
	50 - 180	D	-
	180 - 400	C	-
	> 400	B	-
TAPPED HOLES ACC. ISO 4039 / JED-152		A	1:1
11 TOLERANCE CLASS APPLIED CROSSMARKED	180/00	DATE	00-04-13

COPYRIGHT		WABCO	
DATE	SIGNATURE	00-04-13	GAYET H.
DRAWN		00-04-13	L'HER D.
CHECKED		00-04-13	L'HER D.
STANDARDIZATION		180/00	
MASS	SCALE	PRODUCT IDENTIFICATION NO.	
2,7 kg	1:1	970 051 422 0	
SIZE	T.R.I.	CODE FOR DOCUMENT	SHEET
A 1	210	605	1/1
CODE T.PROD.-GROUP	CODE FOR SHAPE	REPLACEMENT FOR	DRAWING OF
563		98-09-17	