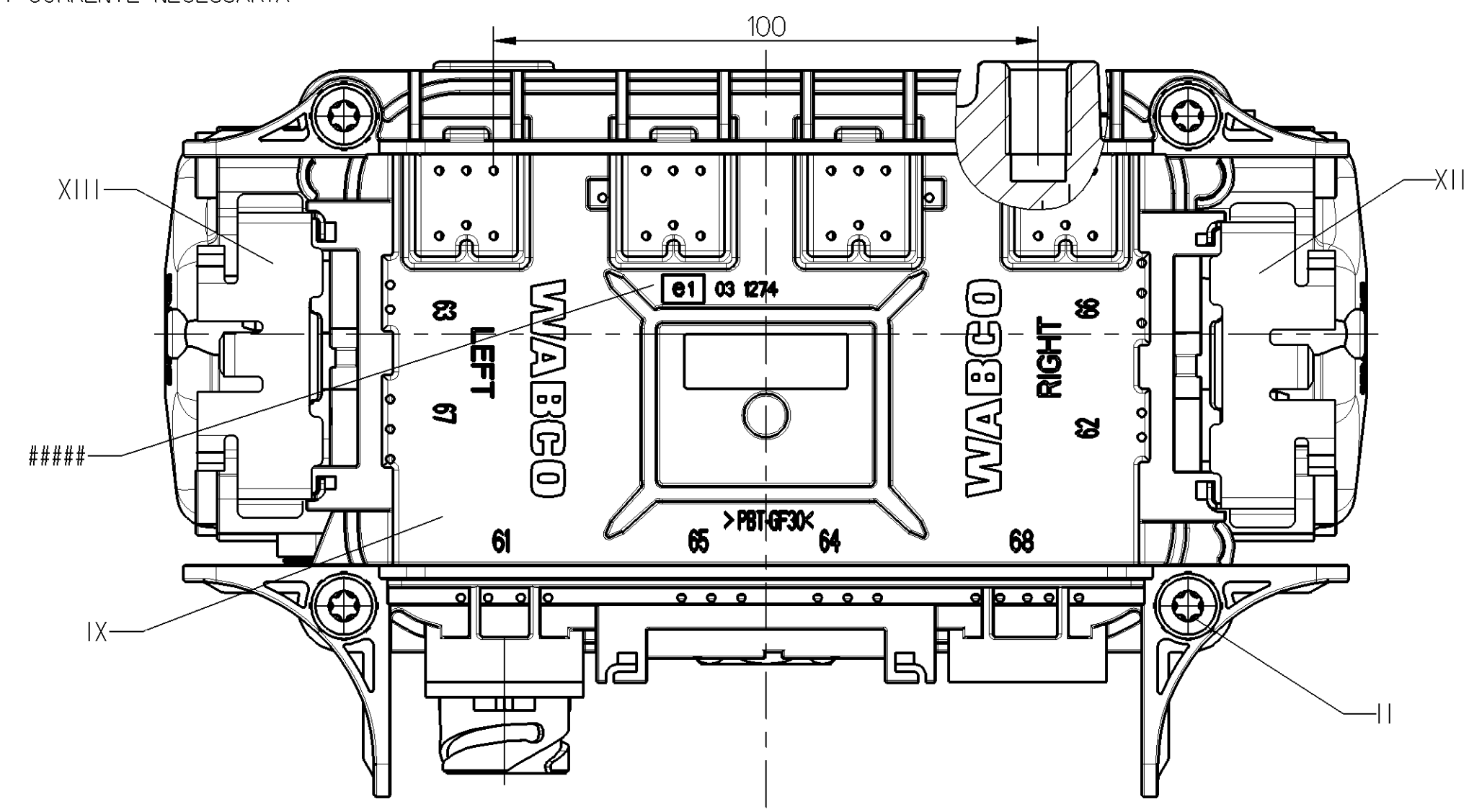
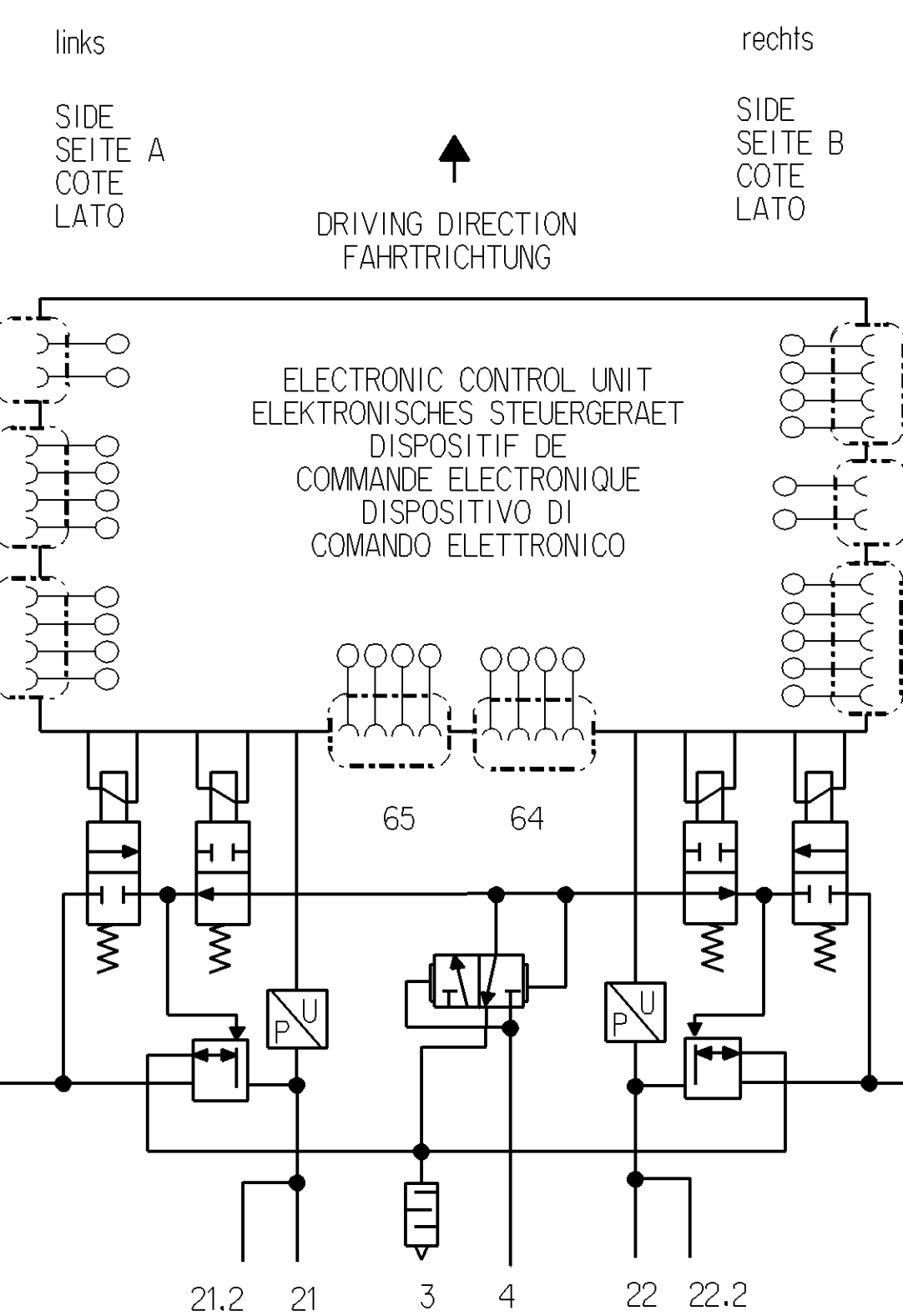


NECESSARY SOCKET
ERFORDERLICHE GERÄTESTECKDOSE DIN 72585-1A 4.1 Sn/K2
PRISE DE COURANT NECESSAIRE
PRESA DI CORRENTE NECESSARIA

CONNECTOR ACCORDING TO INTERFACE DRAWING
STECKER GEMAESS SCHNITTSTELLENZEICHNUNG
CONNECTEUR SUIVANT DESSIN D'INTERFACE
CONNETTORE SECONDO DISEGNO DI INTERFACCIA



NECESSARY SOCKET
ERFORDERLICHE GERÄTESTECKDOSE 441 901 316 2
PRISE DE COURANT NECESSAIRE
PRESA DI CORRENTE NECESSARIA

NECESSARY SOCKET
ERFORDERLICHE GERÄTESTECKDOSE 441 901 314 2
PRISE DE COURANT NECESSAIRE
PRESA DI CORRENTE NECESSARIA

SEE SHEET : NUMBER
SIEHE BLATT : 2/2 NUMMER 14
VOIR FEUILLE : NUMERO
VED FOGLIO : NUMERO

SEE SHEET : NUMBER
SIEHE BLATT : 2/2 NUMMER 11
VOIR FEUILLE : NUMERO
VED FOGLIO : NUMERO

SEE SHEET : NUMBER
SIEHE BLATT : 2/2 NUMMER 10
VOIR FEUILLE : NUMERO
VED FOGLIO : NUMERO

MATERIAL AND SURFACE PROTECTION MATERIAL UND OBERFLÄCHENSCHUTZ		MATERIAU ET PROTECTION SUPERFICIELLE MATERIALE E PROTEZIONE SUPERFICIALE	
I	Al JED-029M1 / C JED-259	X	CuZn / Ag JED-570-865
II	Fe JED-051M4 / Zn/C JED-256-4	XI	CuZn / Sn/Pb JED-570-845
III	Fe JED-051M4 / Zn/Al JED-378-1	XII	Al JED-077-1 / JED-007-1
IV	Fe JED-020-1 / Zn/C JED-256-1	XIII	JED-050M0
V	Al JED-803-2 / C JED-259	XIV	Pa 6.6-GF35 JED-359-3
VI	Pa 6 JED-426-1	XV	
VII	Pa 6.6 JED-354-1	XVI	Al JED-077-2
VIII	Pa 6 JED-557-1	XVII	S3755 JED-761.008
IX	PBT-GF30 JED-352-9	XVIII	S3888 JED-761.008

O-RING-COLOUR : BLACK (63; 65 & 67) ORANGE (62; 64 & 66)
O-RING-FARBE : SCHWARZ (63; 65 & 67) ORANGE (62; 64 & 66)
JOINT TORIQUE COULEUR : NOIR (63; 65 & 67) ORANGE (62; 64 & 66)
O-RING-COLORE : NERO (63; 65 & 67) ARANCIONE (62; 64 & 66)

□ DEPENDING ON THE DESIGN
□ JE NACH AUSFÜHRUNG
□ SELON LA CONSTRUCTION
□ A SECONDA DI DISEGNO

General Specifications: JED-354-0 - Size 150 H405-1 E		Copyright WABCO®			
Further Technical Data: 480 104 000 0		Date:	Signature:		
Doc. Code: 535	Sheet: 1	To: 51			
General Tolerances JED-261		2013-02-01	Ode		
Range of Nominal Dimensions (± mm)		Checked:	Didwisuz		
Class	1)	≤ 50	> 50 & ≤ 180	> 180 & ≤ 400	> 400
Fine		0.5	1.0	1.5	2.0
Medium	X	1.0	2.0	3.0	4.0
Coarse		2.0	3.5	5.0	6.5
Tapped Holes acc.:		Schappler			
1) Tolerance Class Applied Crossmarked		Metric	Scale		
		3.0	1:1		
		Size	CAD System		
		A 1	Pro/E		
		Material No.:	Date of first issue:		
		480 104 000 0	053 ML 1/2		
		Doc. Code:	Language:		
		16046	ML		
		Revision:	Techn. Resp.:		
		1	6840		
		Replacement for:			

Toute communication de reproduction de ce document, toute exploitation ou communication de son contenu sont interdites, sauf autorisation écrite de WABCO. Toute utilisation non autorisée de ce document est formellement interdite. All rights reserved. No part of this document may be reproduced, stored in a retrieval system, or transmitted, in any form or by any means, electronic, mechanical, photocopying, recording, or by any information storage and retrieval system, without the prior written permission of WABCO.