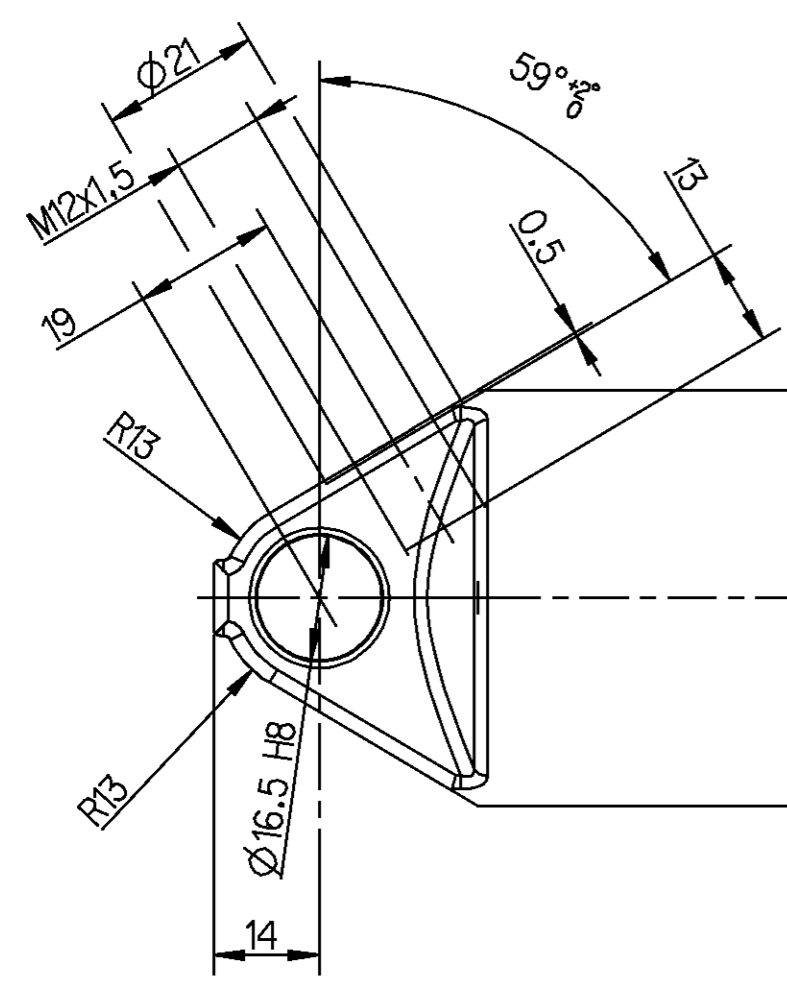


8  $\varnothing 16,5 \text{ H8}$   $+0,027$   
0



TYPE OF PROTECTION ACC. TO :  
SCHUTZART NACH : DIN 40050 , IP 44  
MODE DE PROTECTION SUIVANT :  
TIPO DI PROTEZIONE SECONDO :

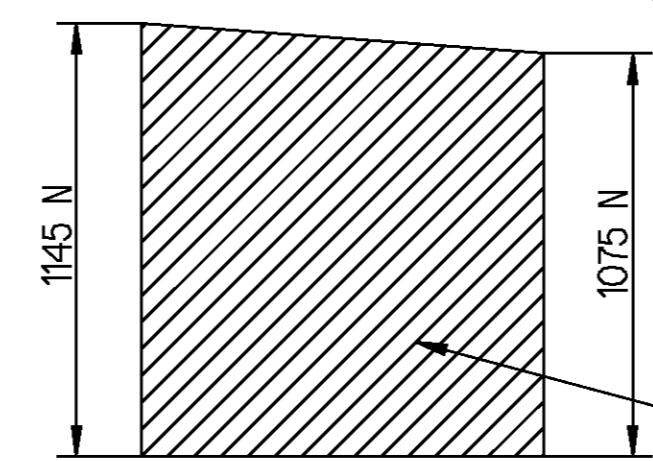
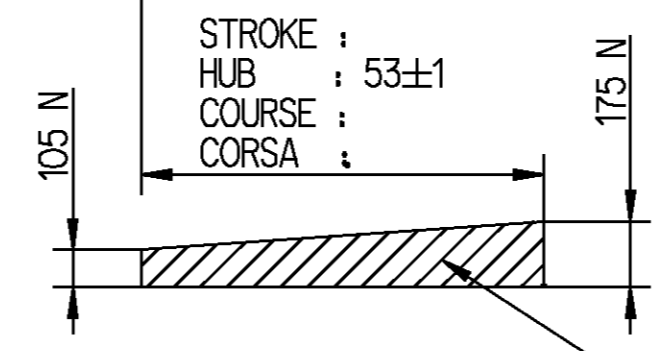
TECHNICAL DATA  
TECHNISCHE DATEN  
CARACTERISTQES  
CARATTERISTICHE TECNICHE

INSTALLATIONS POSITION AS DRAWN OR TIRE ROD TO THE BOTTOM  
EINBAULAGE WIE GEZEICHNET ODER GEW. STANGE NACH UNTEN  
POSITION D' INSTALLATION SUIVANT DESSIN TIRANT VERS LE BAS  
POSIZIONE DI MOTAGGIO COME DISEGNATO TIRANTE VERSO IL BASSO

THERMAL RANGE OF APPLICATION :  
THERMISCHER ANWENDUNGSBEREICH : -25 °C +190 °C  
GAMME D' APPLICATION TERMIQUE :  
CAMPO DI APPLICAZIONE TERMICA :

SERVICE PRESSURE :  
BETRIEBSDRUCK : pe max. 12bar  
PPESSION D' SERVICE :  
PRESSIONE DI ESERCIZIO :

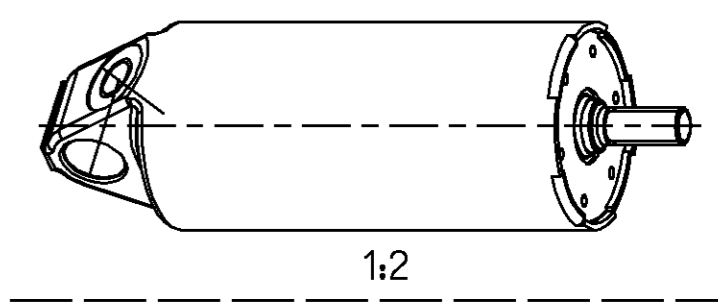
MEDIUM : AIR  
MEDIUM : LUFT  
FLUIDE : AIR  
FLUIDO : ARIA



SPRING DIAGRAM  
FEDERDIAGRAMM  
DIAGRAMME DE RESSORT  
DIAGRAMMA DE MOLLA

ENERGY DIAGRAM AT :  
ARBEITSDIAGRAMM BEI : 6,5 bar  
DIAGRAMME D' ENERGIE A :  
DIAGRAMMA DI ENERGIA :

DISPERSION :  
STREUBEREICH : ±10%  
DISPERSION :  
DISPERSIONE :

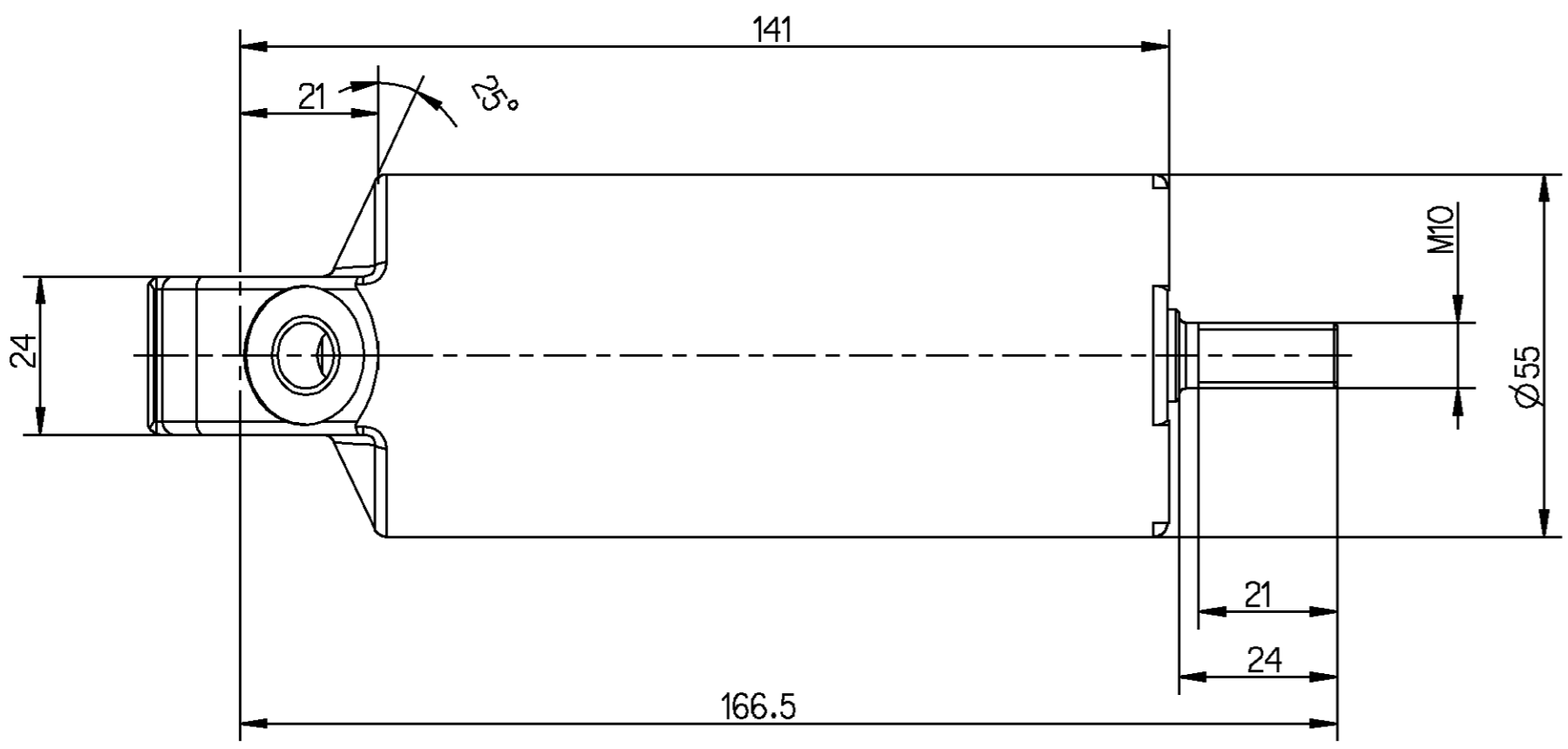


WABCO MONOGRAM AND DEVICE NO. , PRI AND DATE OF MANUFACTURE STAMPED  
LETTERING : 2mm HIGH, ~0,5mm DEEP.

WABCO-SCHRIFTZUG UND GERAETE NR. , PRI UND HRSTELLDATUM GEPRAEGT  
SCHRIFT : 2mm HOCH, ~0,5mm TIEF.

FRAPPER MONOGRAMME WABCO ET NO. DE LE'APPAREIL, PRI ET DATE DE FABRICATION  
ECRITURE : HAUTEUR 2mm, PROFUNDEUR ~0,5mm.

STAMPLIGARE MARCHIO WABCO E NO. DELL'APPARECCHIO, PRI E DATA FABRICATIONE  
SCRITTURA : ALTEZZA 2mm, PROFONDITA ~0,5mm.



INDICATION FOR INSTALLATION : STOP MUST BE ARRANGED OUTSIDE OF THE CYLINDER  
EINBAUHINWEIS : ANSCHLAG MUSS AUSSERHALB DES ZYLINDERS LIEGEN  
INDICATION POUR INSTALLATION : BUTEE DOIT ETRE DISPOSEE AU DEHORS DU CYLINDRE  
INDICATION DI MONTAGGIO : ARRESTO DEVE ESSERE DOSPOSTO FUORI DEL CILINDRO

GENERAL SPECIFICATION: JED-334.0		Pro/ENGINEER DRAWING		<b>WABCO</b>	
FURTHER TECHNICAL DATA:		COPYRIGHT			
DOC. CODE: SHEET: TO		DATE SIGNATURE		ZYLINDER ARBEITZYLINDER $\varnothing 50 \times 53$ CYLINDRE CILINDRO	
GENERAL TOLERANCES		DRAWN			
RANGE OF NOMINAL DIMENSIONS ( ± mm )		CHECKED			
CLASS 1) ≤ 50 > 50 > 180 > 400		10-Aug-99 RISCHE			
FINE 0.5 1.0 1.5 2.0 ±3°		EXPERT CODE		PRODUCT IDENTIFICATION NO.	
MEDIUM X 1.0 2.0 3.0 4.0		7 4 7		421 411 500 0	
COARSE 2.0 3.5 5.0 6.5		MASS SCALE		DOC. CODE SHEET	
TAPPED HOLES ACC. ISO 4039 / JED-152		0.6 kg 1:1 (1:2)		605 1/1	
1) TOLERANCE CLASS APPLIED CROSSMARKED		SIZE TRI		REPLACEMENT FOR	
DCH-NO. REV. DATE		A 2 140		421 411 500 0	

NON E' PERMESSO CONSERVARE A TITOLI O RIPRODURRE QUESTO DOCUMENTO. NE UTILIZZARE IL CONTENUTO O REPLICARLO IN QUALSIASI MODO. IL DIRITTO DI QUESTO DOCUMENTO E' RISERVATO A WABCO. TUTTI I DIRITTI RISERVATI DA WABCO. IL DIRITTO DI QUESTO DOCUMENTO E' RISERVATO A WABCO. TUTTI I DIRITTI RISERVATI DA WABCO. IL DIRITTO DI QUESTO DOCUMENTO E' RISERVATO A WABCO. TUTTI I DIRITTI RISERVATI DA WABCO.

Dwg. I.: 4214115000-...-605  
 Dwg. I.: 4214115000-...-605