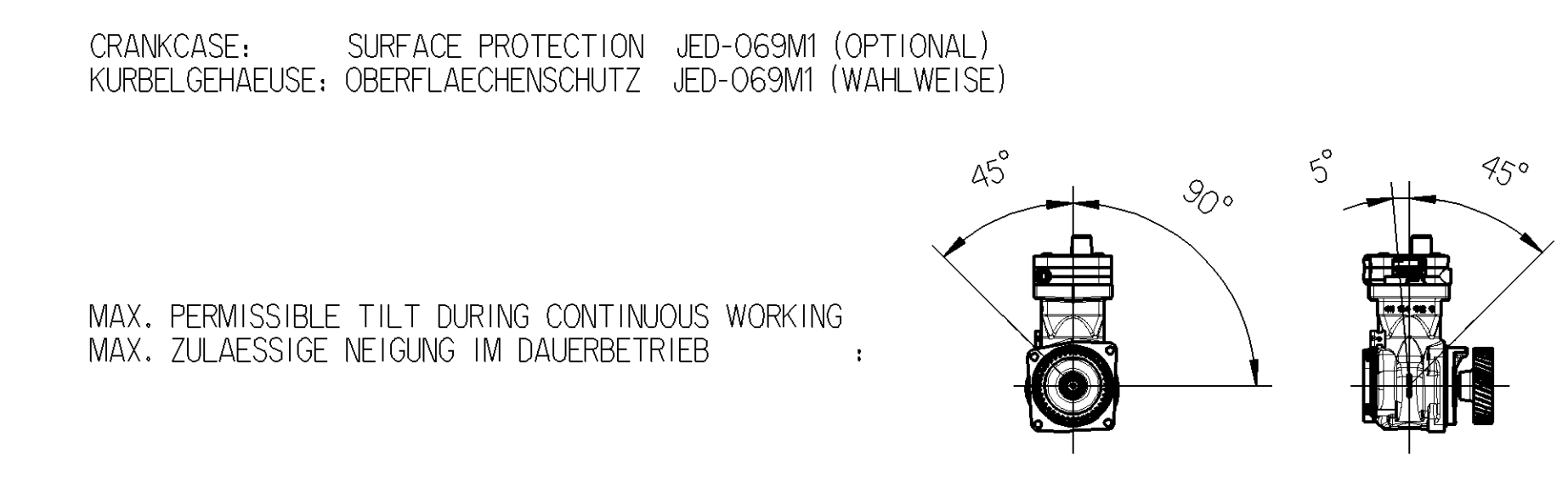
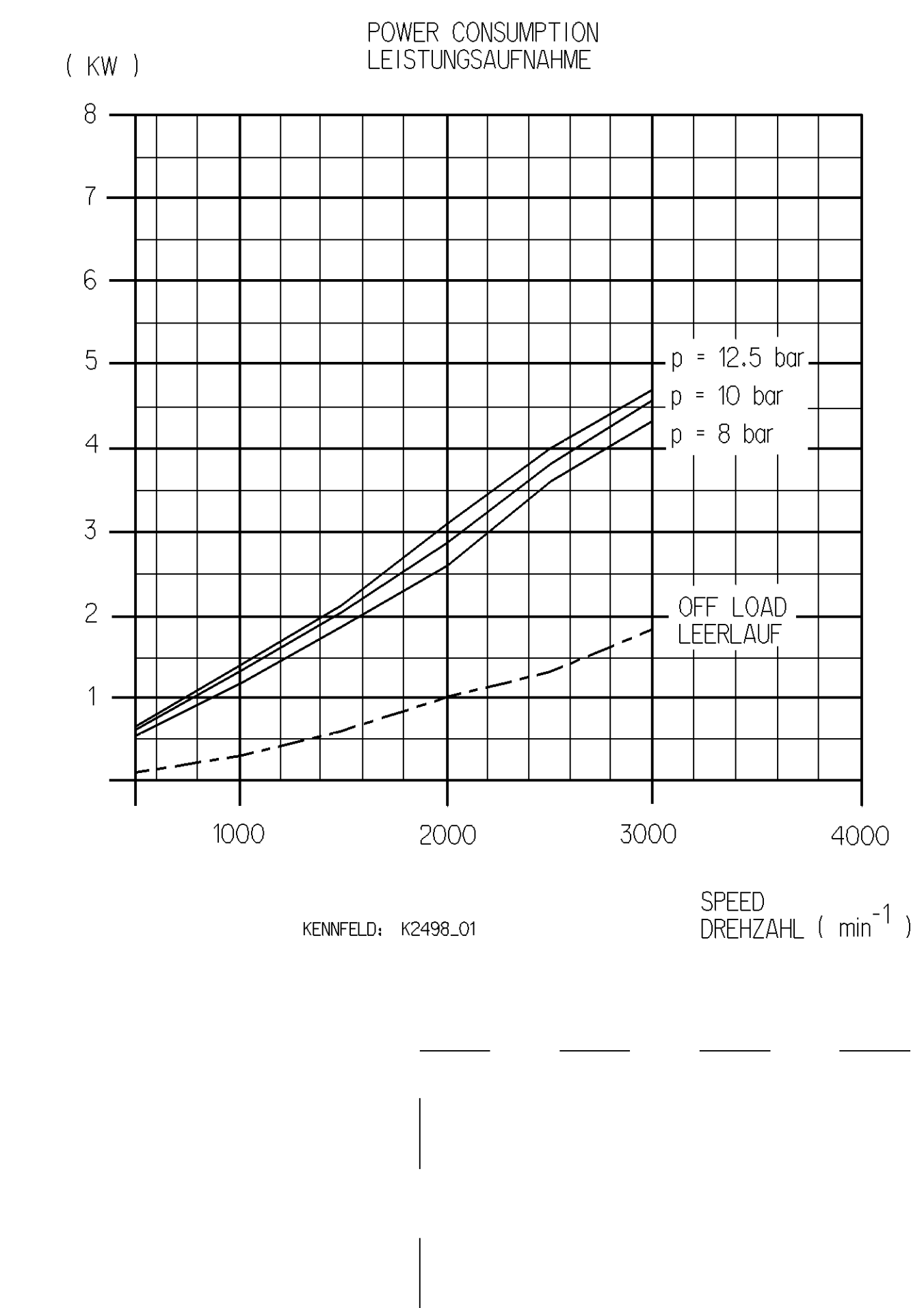
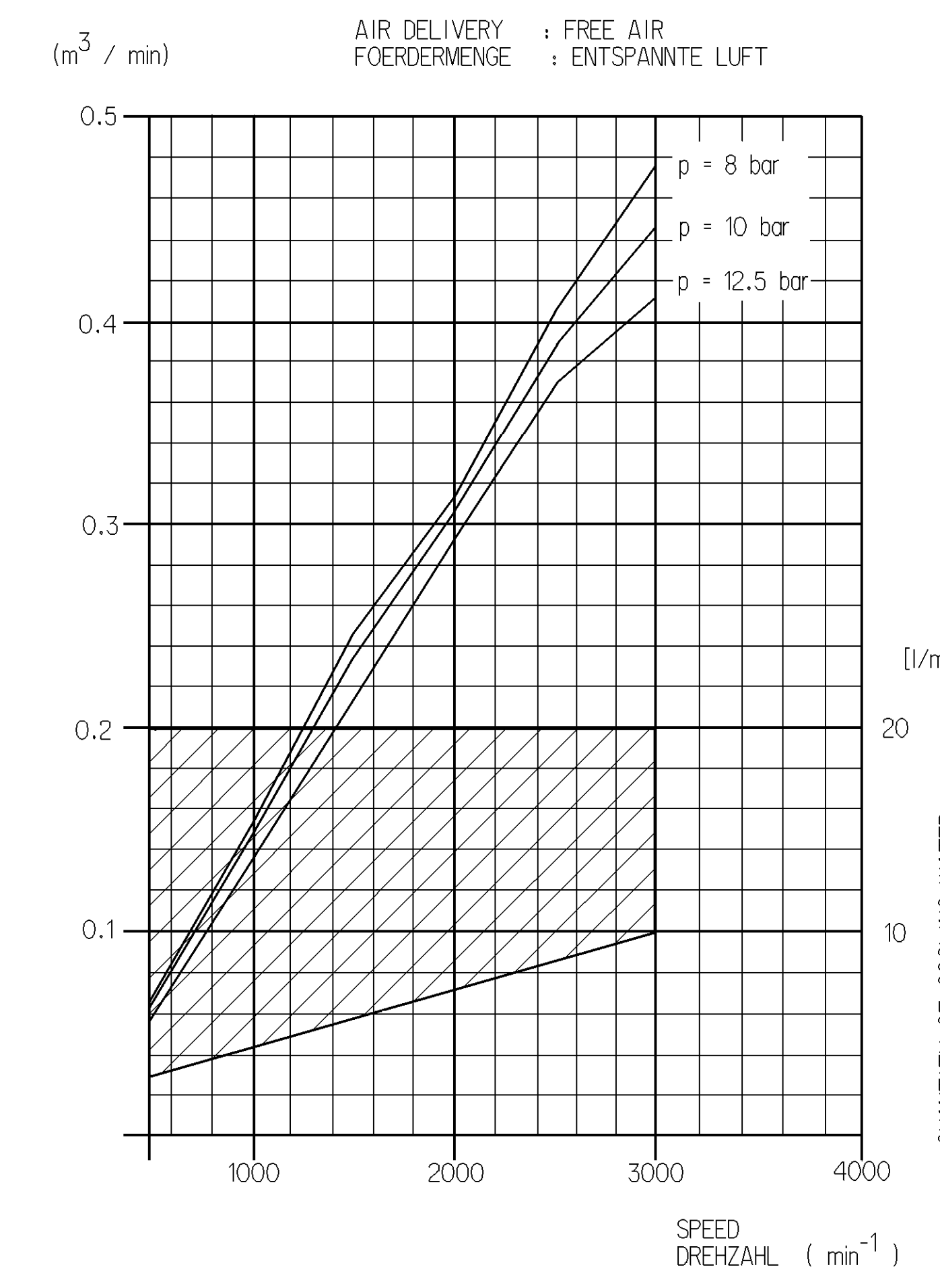
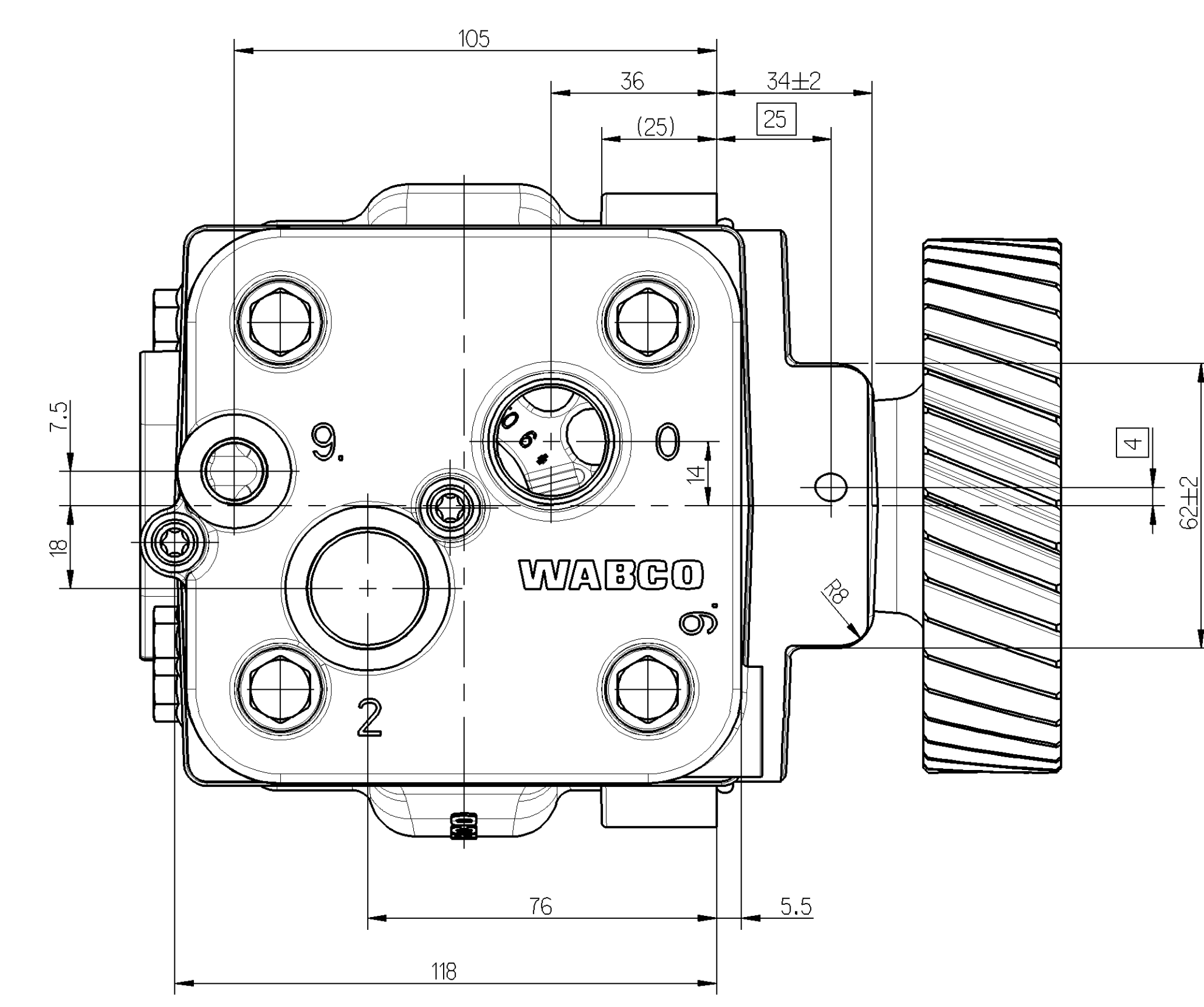
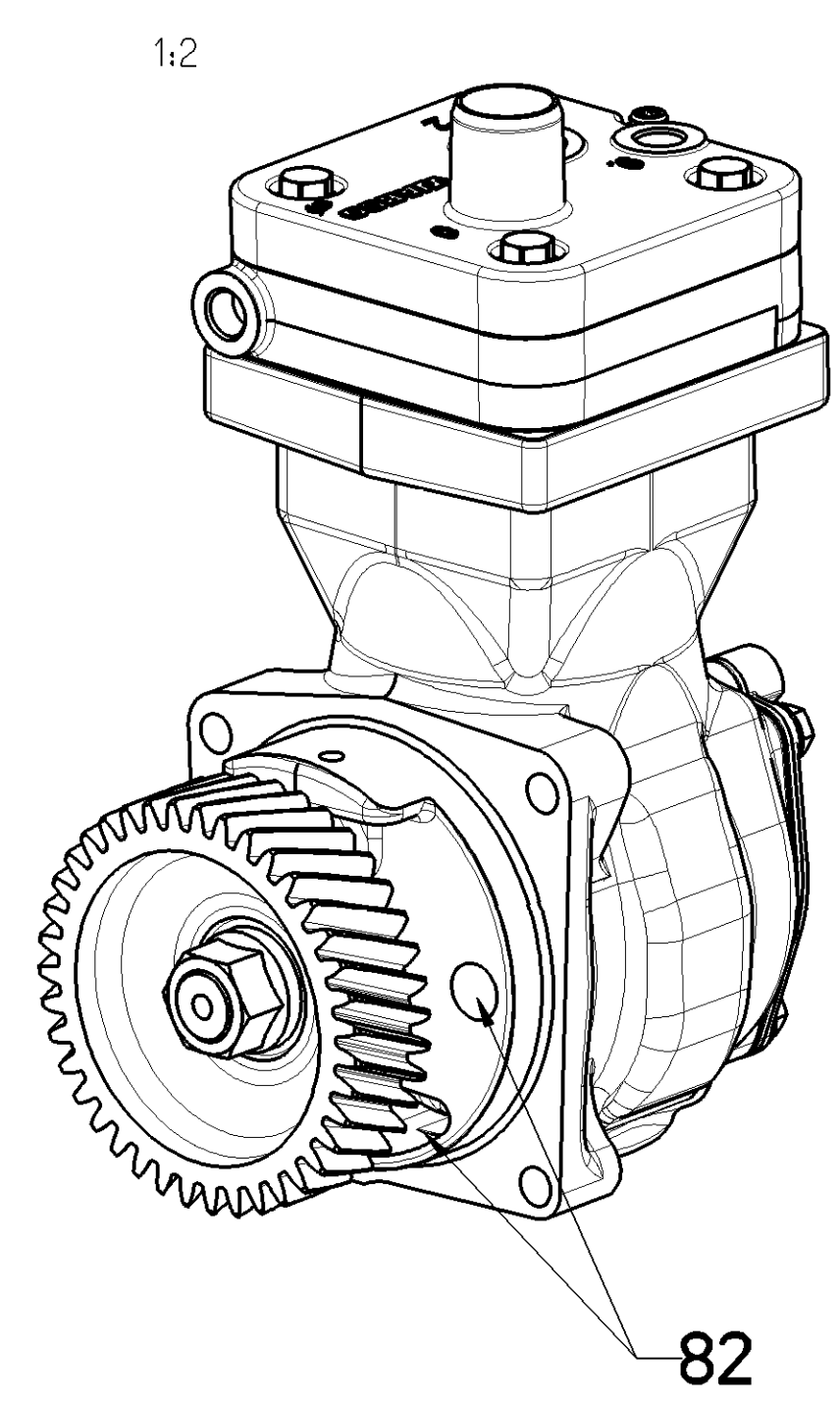
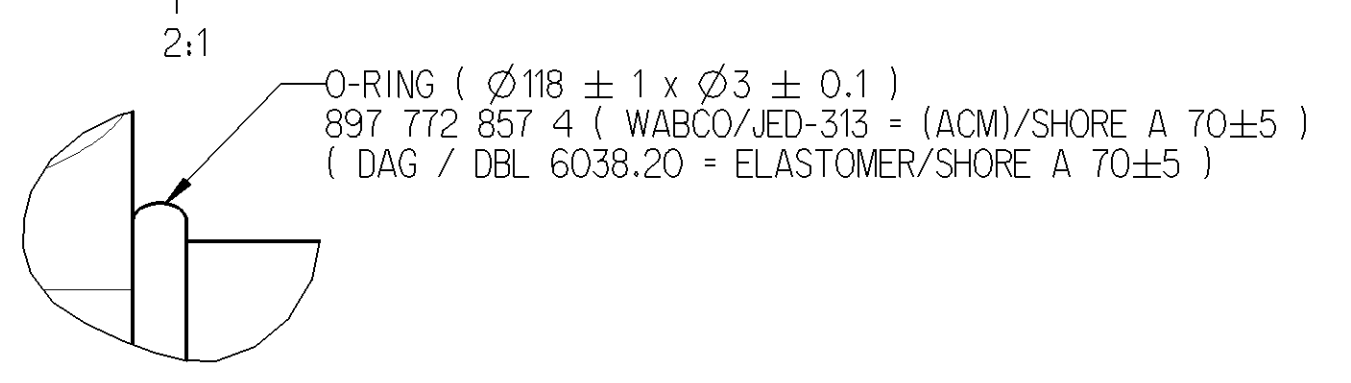


- WORKING MEDIUM : AIR / LUFT
- COOLANT : WATER WITH ANTIFREEZE / WASSER MIT FROSTSCHUTZ
- BORE : 65 mm
- STROKE : 42 mm
- SWEPT VOLUME : 238 cm³
- MAX. WORKING SPEED : n_{max} = 3000 min⁻¹
- OVERSPEED : n_{oe} = 1.3 x n_{max}
- MAX. WORKING PRESSURE : p_e = 12.5 bar
- MAX. PRESSURE : p_e = 16 bar

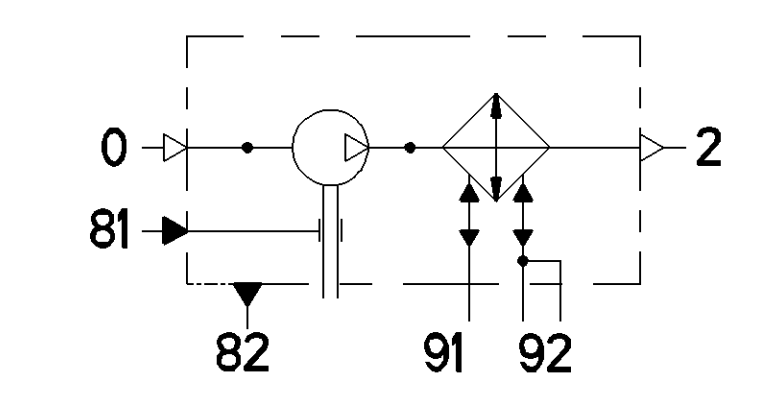
END PLAY OF CRANKSHAFT AXIALSPIEL DER KURBELWELLE : 0.05...0.35 mm
 LUBRICATION : LUBRICATION SUPPLIED FROM ENGINE
 FREE FROM ASBESTOS ASBESTFREI
 PORTS PROTECTED ANSCHLUSSE GESCHÜTZT



- 0 = INLET PORT / SAUGANSCHLUSS
- 2 = DISCHARGE PORT / DRUCKANSCHLUSS
- 81 = OIL SUPPLY / DRUCKÖLANSCHLUSS
- 82 = OIL DRAIN / ÖLRECKLAUF
- 91 = COOLANT CONNECTION / KÜHELMITTELANSCHLUSS
- 92 = COOLANT CONNECTION / KÜHELMITTELANSCHLUSS



CLEANLINESS OF PARTS AND DEVICES : JED-593 (SPECIFICATION T.B.D.)
 SAUBERKEIT VON GERÄTEN UND TEILEN :
 (FINAL DEFINITION AFTER INVESTIGATION WITH SUPPLIER MANAGEMENT CUSTOMER AND WABCO)
 (ENTGÜLTIGE FESTLEGGUNG NACH ERFOLGTEN UNTERSUCHUNGEN MIT DEM LIEFERANTENMANAGEMENT VOM KUNDEN UND WABCO)



General Specification: JED-354-0		Copyright WABCO		WABCO	
Further Technical Data: 411 151 009 0	Date: 2010-06-22	Issue: 01	Sheet: 1 of 1	SINGLE CYLINDER COMPRESSOR EINZYLINDER-KOMPRESSOR	
Doc. Code: 0133	Drawn: 1/3 To 3/3	Checked: Blurs	Approved: bluer		
Range of Nominal Dimensions (d, mm)		Units		Material No.	
Class	0.50 - 190	mm		411 151 009 0	
Flow	0.5 - 3.0	l/min		005 DE 1/1	
Pressure	1.0 - 4.0	bar		5000	
Color	2.0 - 6.5	mm		1/1	