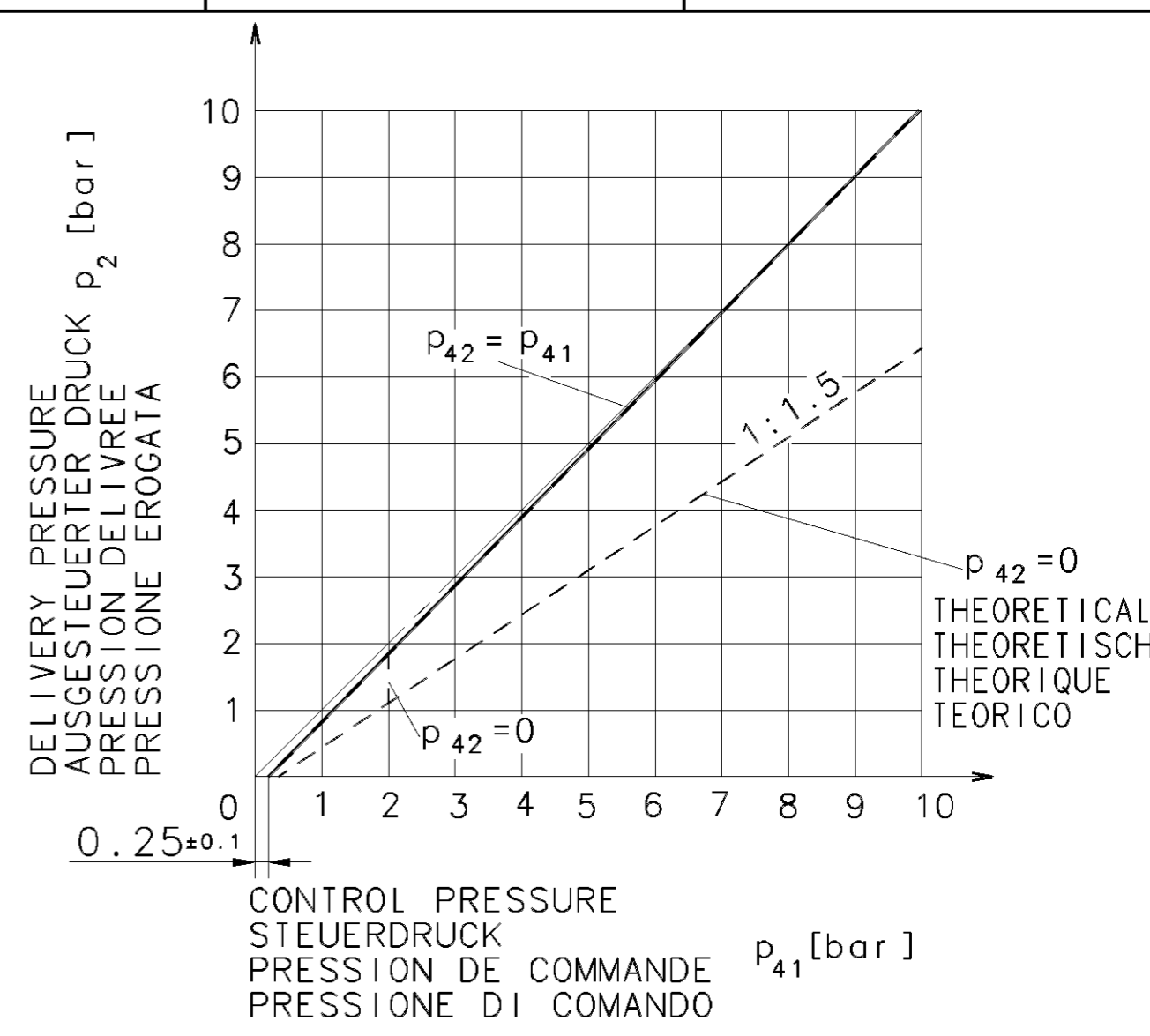
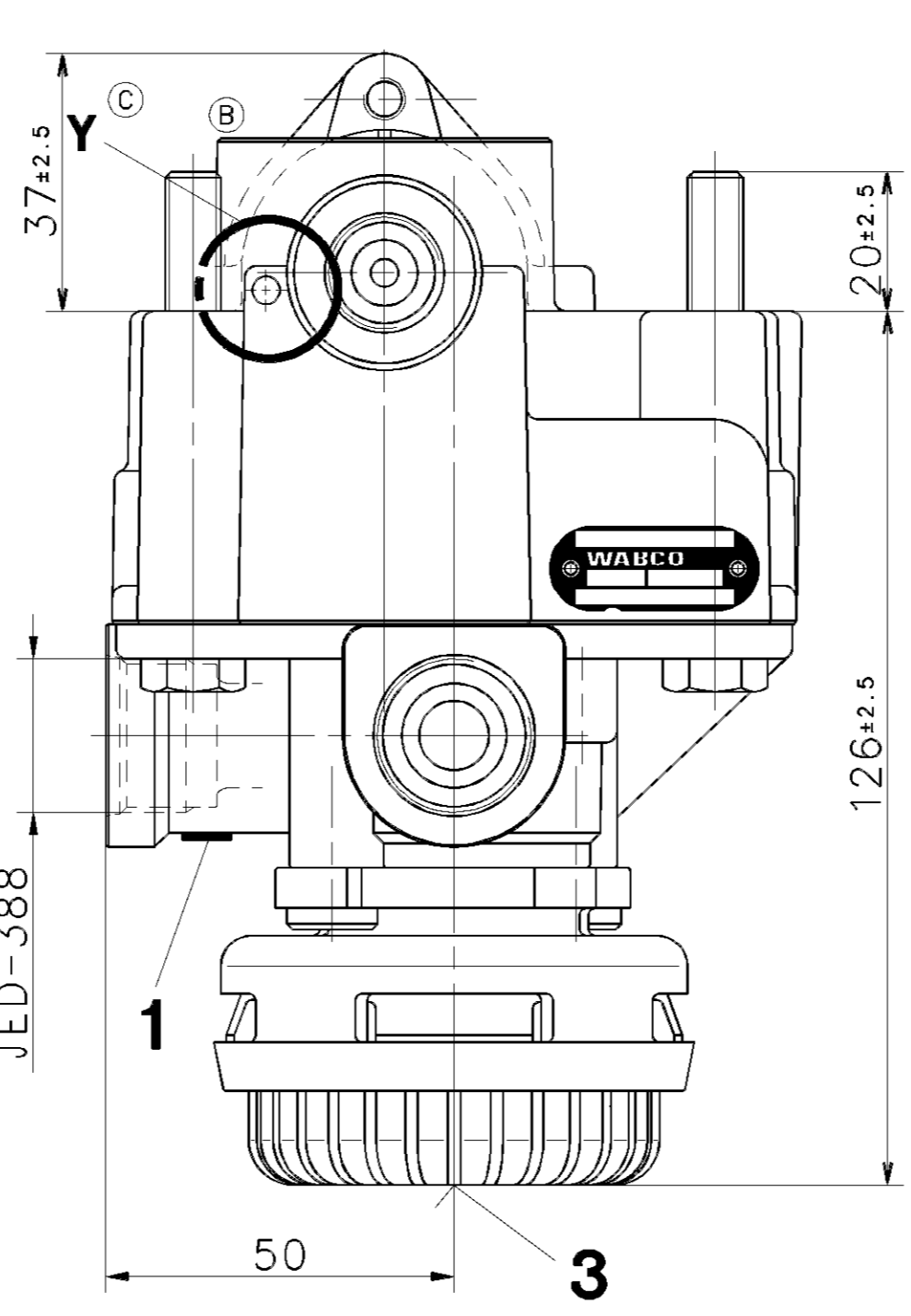
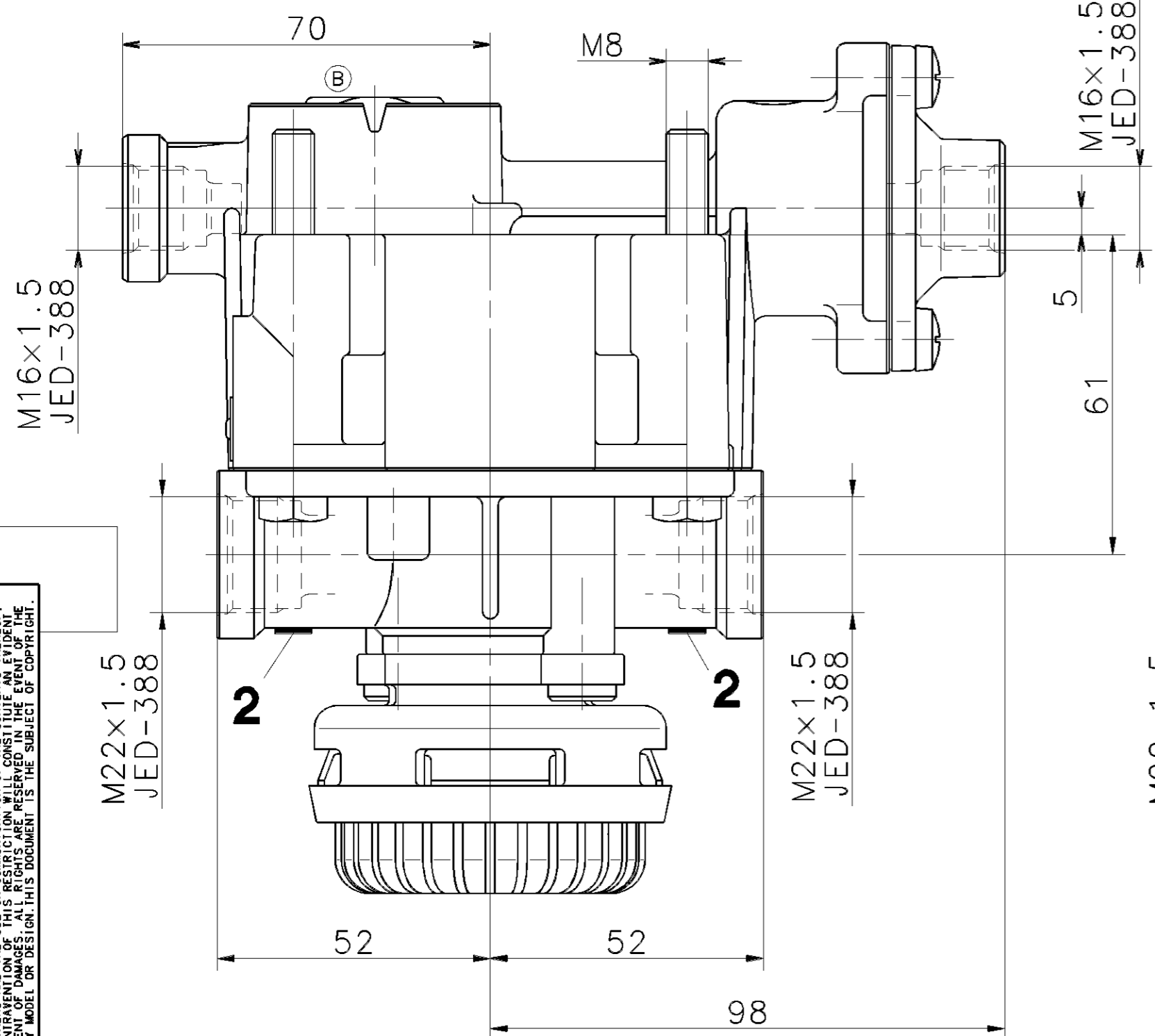


NON È PERMESSO CONSEGNARE A TERZI O RIPRODURRE QUESTO DOCUMENTO. NE UTILIZZARNE IL CONTENUTO O RENDERSI RESPONSABILI PER QUALSIASI DANNI, SUBITI O TRAMANDATI, DERIVANTI DA UN'USURA INDEBITA O DA UN'USURA INDEBITA. È FATTA RISERVA DI TUTTI I DIRITTI DERIVANTI DA BREVETTI O MODELLI. COPIE DI QUESTO DOCUMENTO, IN TUTTI I CASI, SONO CONSIDERATE ILLECITE. È VIETATA LA RIPRODUZIONE, L'USO O LA COMUNICAZIONE DI QUESTO DOCUMENTO, IN TUTTI I CASI, SENZA IL CONSENSO PRELIMINARE DELLA WABCO. È FATTA RISERVA DI TUTTI I DIRITTI DERIVANTI DA BREVETTI O MODELLI. COPIE DI QUESTO DOCUMENTO, IN TUTTI I CASI, SONO CONSIDERATE ILLECITE. È VIETATA LA RIPRODUZIONE, L'USO O LA COMUNICAZIONE DI QUESTO DOCUMENTO, IN TUTTI I CASI, SENZA IL CONSENSO PRELIMINARE DELLA WABCO. È FATTA RISERVA DI TUTTI I DIRITTI DERIVANTI DA BREVETTI O MODELLI.



MARKING
 KENNZEICHNUNG WEISS
 MARQUAGE BLANC
 CONTRASSEGNO BIANCO

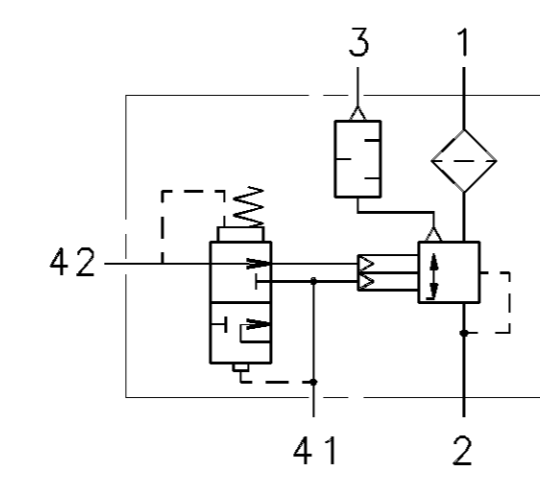
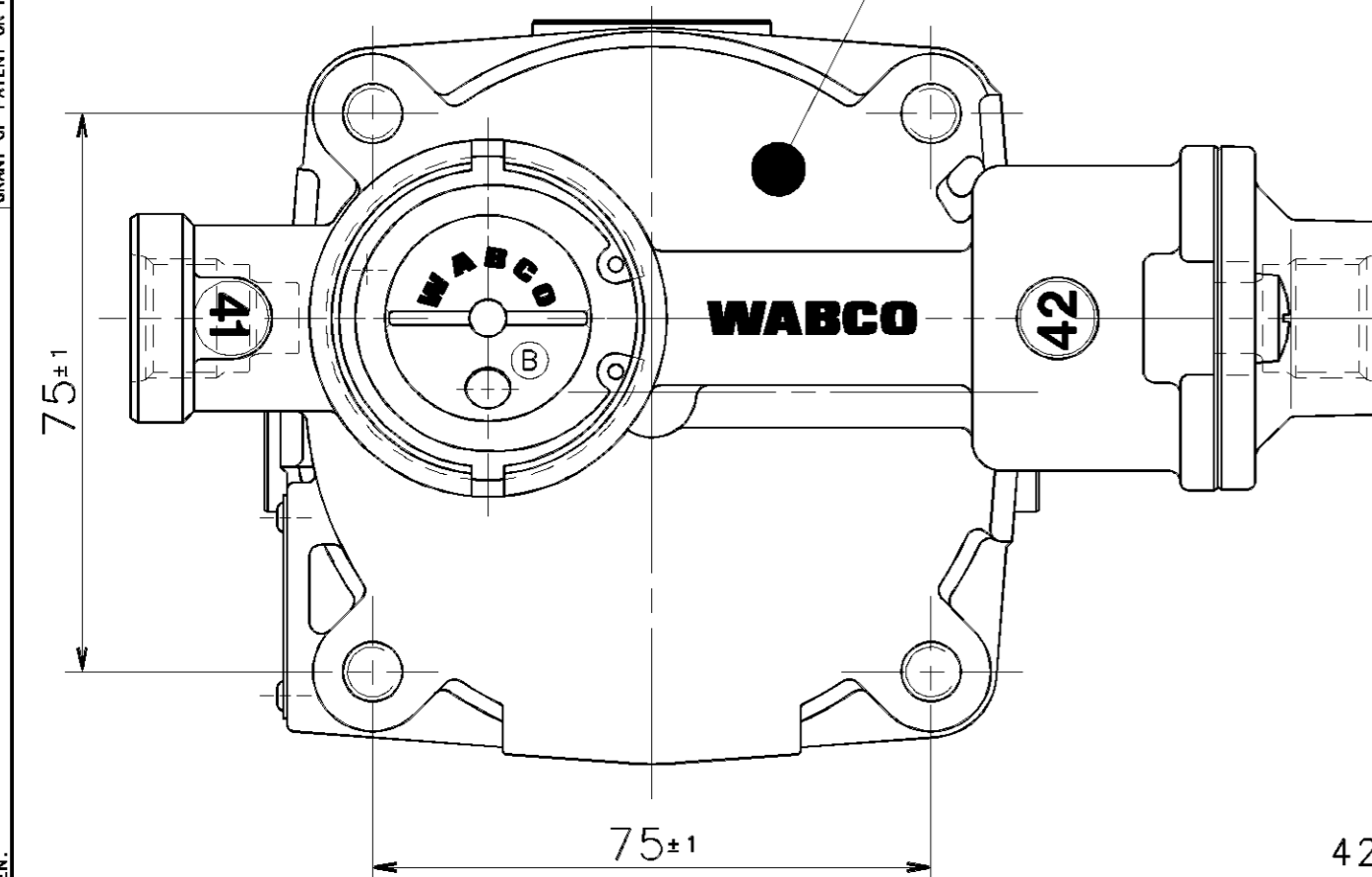
DESIGN PERMISSIBLE
 AUSFUEHRUNG ZULAESSIG
 REALISATION ADMISE
 DISEGNO AMMISSIBILE

MEDIUM: AIR
 MEDIUM: LUFT
 FLUIDE: AIR
 FLUIDO: ARIA

PERMISSIBLE INSTALLATION
 ZULAESSIGE EINBAULAGE
 POSITION D'INSTALLATION ADMISE
 POSIZIONE DI MONTAGGIO AMMESSA

THERMAL RANGE OF APPLICATION:
 THERMISCHER ANWENDUNGSBEREICH:
 GAMME D'APPLICATION THERMIQUE:
 CAMPO DI APPLICAZIONE TERMICA:

- 1 SUPPLY VORRAT ALIMENTATION ALIMENTAZIONE MAX. $p_e = 13\text{bar}$
- 2 DELIVERY PRESSURE AUSGESTEUERTER DRUCK PRESSION DELIVREE PRESSIONE EROGATA
- 3 EXHAUST ENTLUEFTUNG ECHAPPEMENT SCARICO
- 41 CONTROL PRESSURE STEUERDRUCK PRESSION DE COMMANDE PRESSIONE DI COMANDO MAX. $p_e = 10\text{bar}$
- 42 CONTROL PRESSURE STEUERDRUCK PRESSION DE COMMANDE PRESSIONE DI COMANDO TEMPORARILY: KURZZEITIG: DE COURTE DUREE: BREVE TEMPO SOLO: MAX. $p_e = 13\text{bar}$



TORQUE FOR CONNECTIONS:
 ANZUGSMOMENT FUER EINSCHRAUBSTUTZEN: M16x1.5: $M_{max.} = 34\text{ Nm}$
 COUPLE DE SERRAGE DES RACCORDS: M22x1.5: $M_{max.} = 53\text{ Nm}$
 COPPIA DI SERRAGGIO DEI RACCORDI:

GENERAL SPECIFICATION: JED-334		CADAM-DRAWING COPYRIGHT		WABCO	
FURTHER TECHNICAL DATA:		DATE: _____ SIGNATURE: _____		RELAY VALVE RELAISVENTIL VALVE RELAIS VALVOLA RELE	
DOC. CODE: _____ SHEET: _____ TO _____		DRAWN: 96-06-21 MAURER		PRODUCT IDENTIFICATION NO. 973 011 106 0	
GENERAL TOLERANCES		CHECKED: 96-06-21 MENZE		DOC. CODE SHEET 605 1/1	
RANGE OF NOMINAL DIMENSIONS (± mm)		STANDARDIZATION:		REPLACEMENT FOR	
CLASS 1)	≤50 >50 ≤180 >180 ≤400 >400	MASS SCALE 1.3 KG 1:1		SHAPE CODE	
FINE	0,5 1,0 1,5 2,0	SIZE T.R.I.		REPLACEMENT FOR	
MEDIUM X	1,0 2,0 3,0 4,0 ± 3'	A 2 140		EXPERT CODE 744	
COARSE	2,0 3,5 5,0 6,5	DATE 97-01-21		PRODUCT TYPE 02	
TAPPED HOLES ACC. ISO-4039 / JED-162 JED-388		DCN-NO. REV. DATE		100mm	
1) TOLERANCE CLASS APPLIED CROSSMARKED		DATE 97-01-21		100mm	