

Reparaturatz ♦ Repair kit ♦ Jeu de réparation Corredo di riparazione ♦ Conjunto de reparación

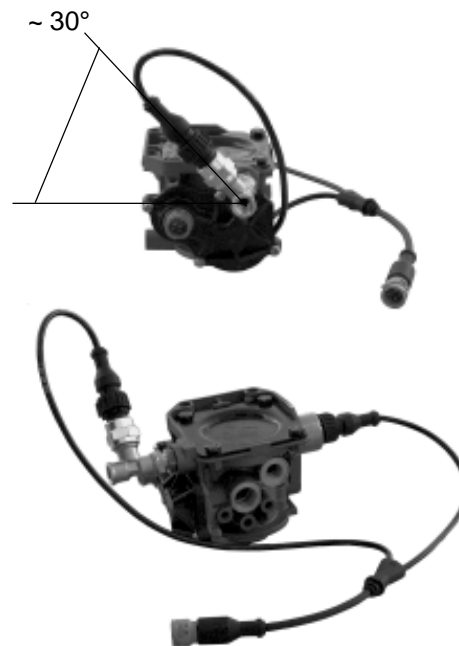
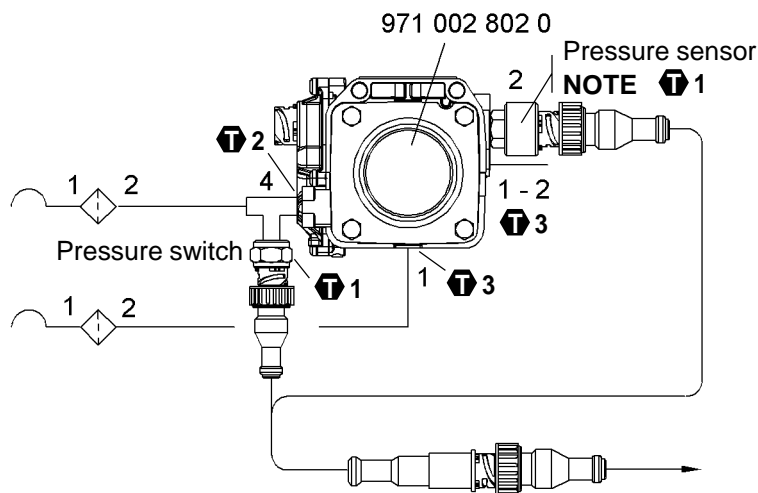
971 002 921 2

für Geräte: Einsatz bei TEBS-Generation C1, C2
for devices: Use of TEBS - generation C1, C2
pour appareils: Utilisation pour TEBS - génération C1, C2
per apparecchi: Usage de TEBS - generazione C1, C2
para aparatos: Uso di TEBS - la generación C1, C2
El uso de TEBS - la generación C1, C2

971 002 802 0
805

(X) Inhalt / Capacity / Contenu
Y-Kabel / Y-cable / Câble Y
Druckschalter / Pressure switch /
Manocontact
Drucksensor / Pressure sensor / Capteur
de pression
Schottverschraubung / Bulkhead / Visserie
Kontermutter / Locking nut / Contre écrou
T-Stück / T-fitting / Raccord en Té

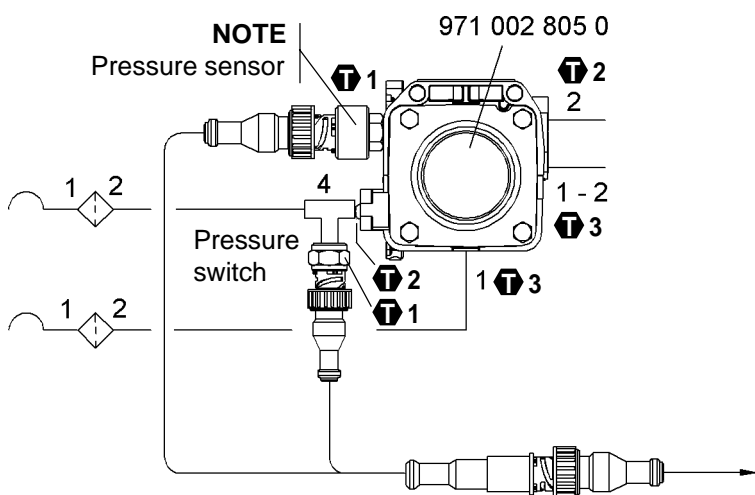
Version 971 002 802 0



○ = Les pièces sont dans la pochette
○ = Particolare contenuto nel corredo

○ = Diese Teile sind im Reparaturatz enthalten
○ = These parts are included in the repair kit
○ = Estas piezas están incluidas en el conj. de reparación

Version 971 002 805 0



○ = Diese Teile sind im Reparaturatz enthalten
○ = These parts are included in the repair kit
○ = Estas piezas están incluidas en el conj. de reparación

WABCO

826 102 272 3 Edition 05.05
Doc.-Code 644
INDEX A