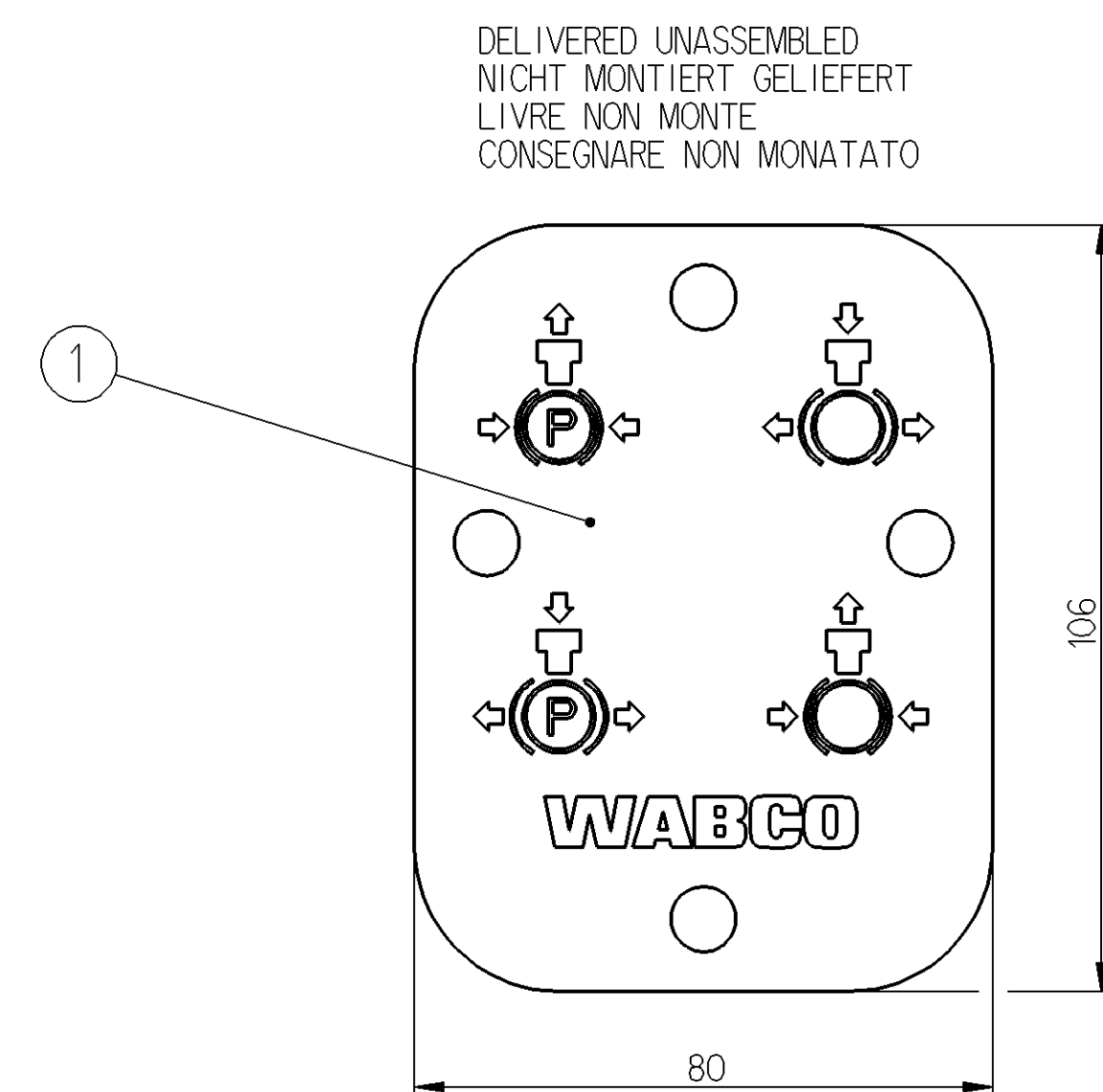
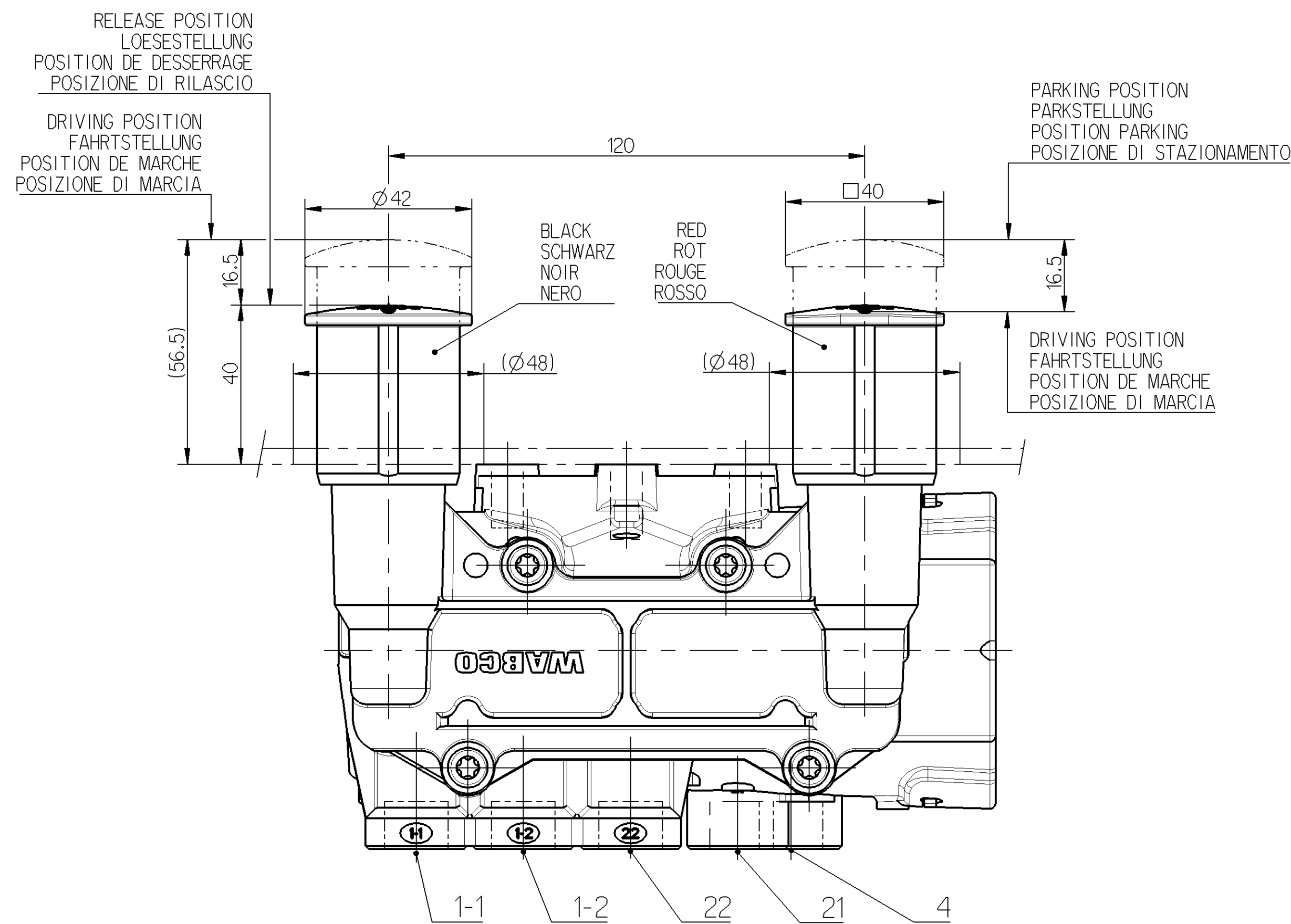


PORT ANSCHLUSS ORIFIZIO	FUNCTION FUNKTION FUNCTION FONZIONE	TAPPED HOLES GEWINDEBOHRUNGEN TROUS TARAUDES FORI FILETTATI	FITTING, DIAMETER FOR PIPE RACCORD, DIAMETRO DEL TUBO	DEPTH OF INSERTION EINSTECKTIEFE DESROHRES PROFONDEUR D'INTRODUCTION
1-1	SUPPLY VORRAT ALIMENTAZIONE	M16X1,5 JED-152	Ø 8x1 Ø 10x1	20,5 mm 24 mm
1-2	AIR RESERVOIR LUFTRBEHALTER RESERVOIR D'AIR SERBATOIO D'ARIA	M16X1,5 JED-152	Ø 8x1 Ø 10x1	20,5 mm 24 mm
21	MODULATOR MODULATEUR MODULATORE	M16X1,5 JED-152	Ø 8x1 Ø 10x1	20,5 mm 24 mm
22	SPRING BRAKE CYLINDER FEDERSPEICHERZYLINDER CYLINDRE A RESSORT CILINDRO A MOLLA	M16X1,5 JED-152	Ø 8x1	20,5 mm
3	AIR EXHAUST ENTLUEFTUNG ECHAPPEMENT SCARICO	---	---	---
4	SERVICE LINE BREMSLEITUNG CONDUITE DIRECTE CONDOTTA MORABILE	M16X1,5 JED-152	Ø 8x1	20,5 mm

TORQUE FOR CONNECTIONS ANZUGSMOMENT FÜR EINSCHRAUBSTUTZEN COUPLE DE SERRAGE DES RACCORDS COPPIA DI SERRAGGI DEI RACCORDIO

TORQUE FOR MOUNTING ANZUGSMOMENT FÜR MONTAGE COUPLE DE SERRAGE DES MONTAGE COPPIA DI SERRAGGI DEI MONTAGGIO

PLEASE REFER TO THE MAX. TORQUE OF THE FITTINGS BITTE MAX. ANZUGSMOMENT DER VERSCHRAUBUNGEN BEACHTEN LE COUPLE DE SERRAGE MAX. DES RACCORDS EST A OBSERVER OSSERVARE LA COPPIA DI SERRAGGIO MASSIMA DI RACCORDI



FURTHER TECHNICAL DATA SEE PRODUCT SPECIFICATION, DOCUMENT NO. WEITERE TECHNISCHE DATEN SIEHE PRODUKT-SPEZIFIKATION, DOKUMENT-NR. POUR AUTRES DONNEES TECHNIQUES VOIR PRODUCT SPECIFICATION, DOC. NO. PER ULTERIORI DATI TECNICI VEDERE SPECIFICA DI PRODOTTO, DOCUMENTO NO. 971 002 909 0_535

WORKING MEDIUM ARBEITSMEDIUM FLUIDE D'UTILISATION FLUIDO DI ESERCIZIO: AIR (WATER, OIL AND ALCOHOL CONTAINING) LUFTR (WASSER-, ÖL- UND ALKOHOLHALTIG) AIR (CHARGE D'EAU, D'HUILE ET D'ALCOOL) ARIA (CONTENENTE ACQUA, OLIO ED ALCOL)

WORKING ENVIRONMENT UMGEBUNGSMEDIUM FLUIDE AMBIANTE FLUIDO AMBIENTE: AIR (CONTAINING WATER, SALT, DUST AND OIL) LUFTR (WASSER-, SALZ-, STAUB- UND ÖLHALTIG) AIR (CHARGE D'EAU, DE SEL, DE POUSSIERE ET D'HUILE) ARIA (CONTENENTE ACQUA, SALE, POLVERO ED OLIO)

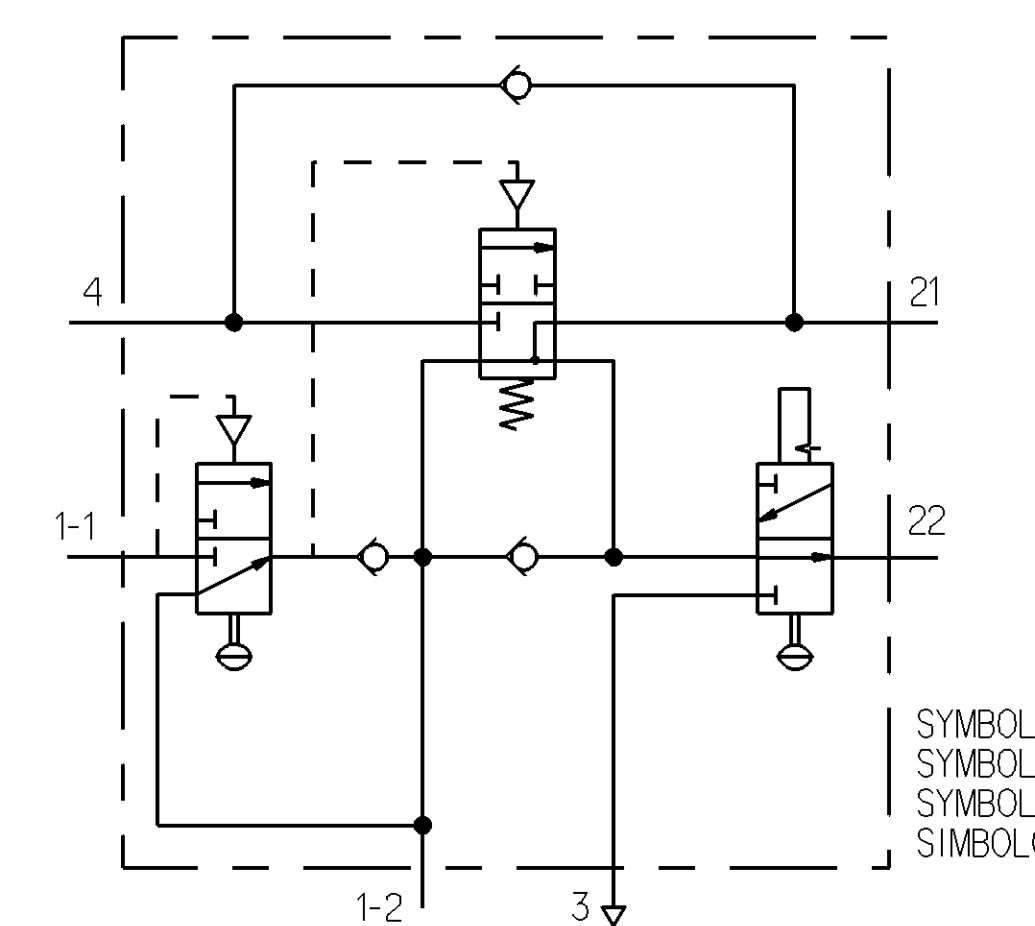
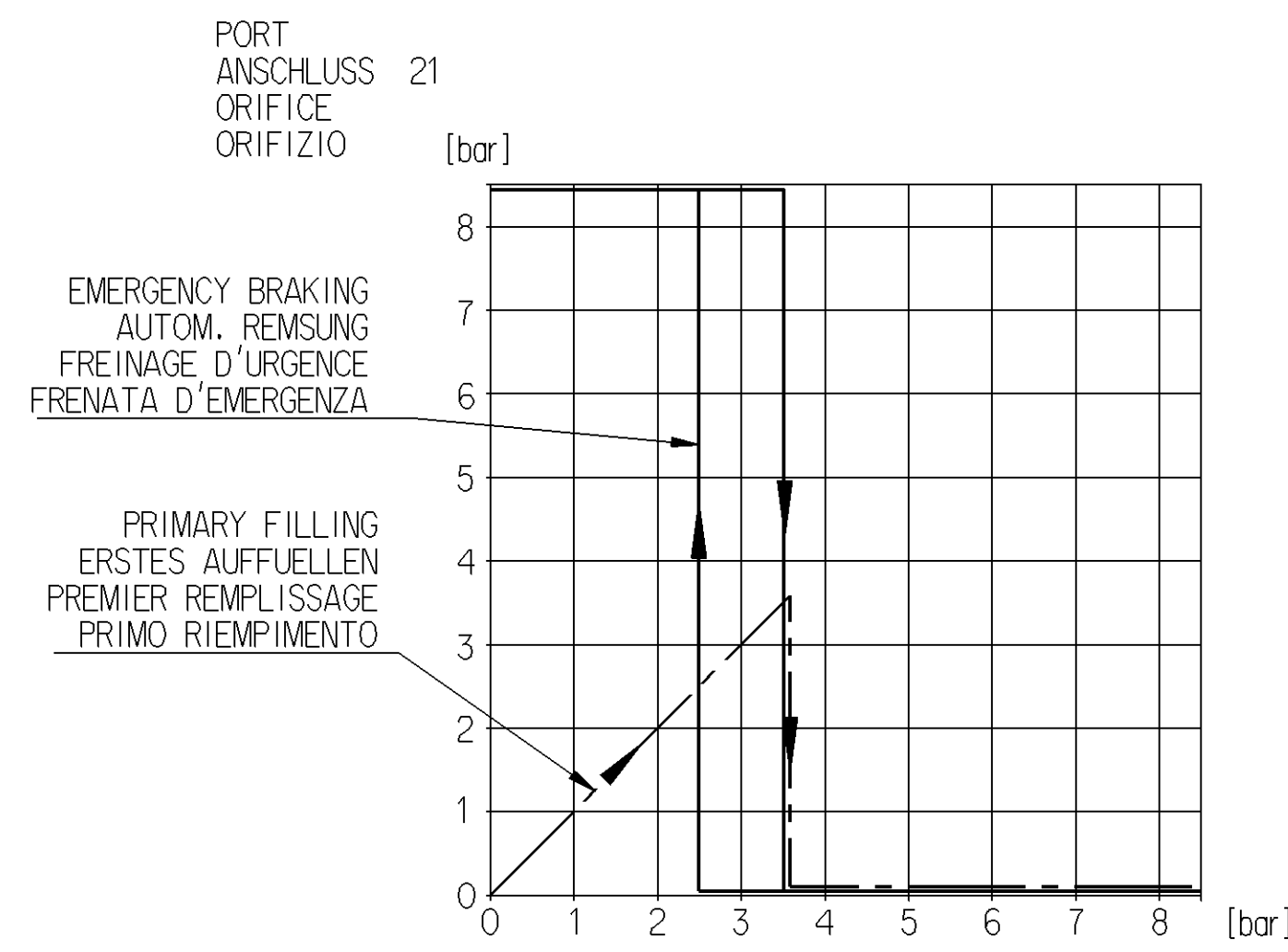
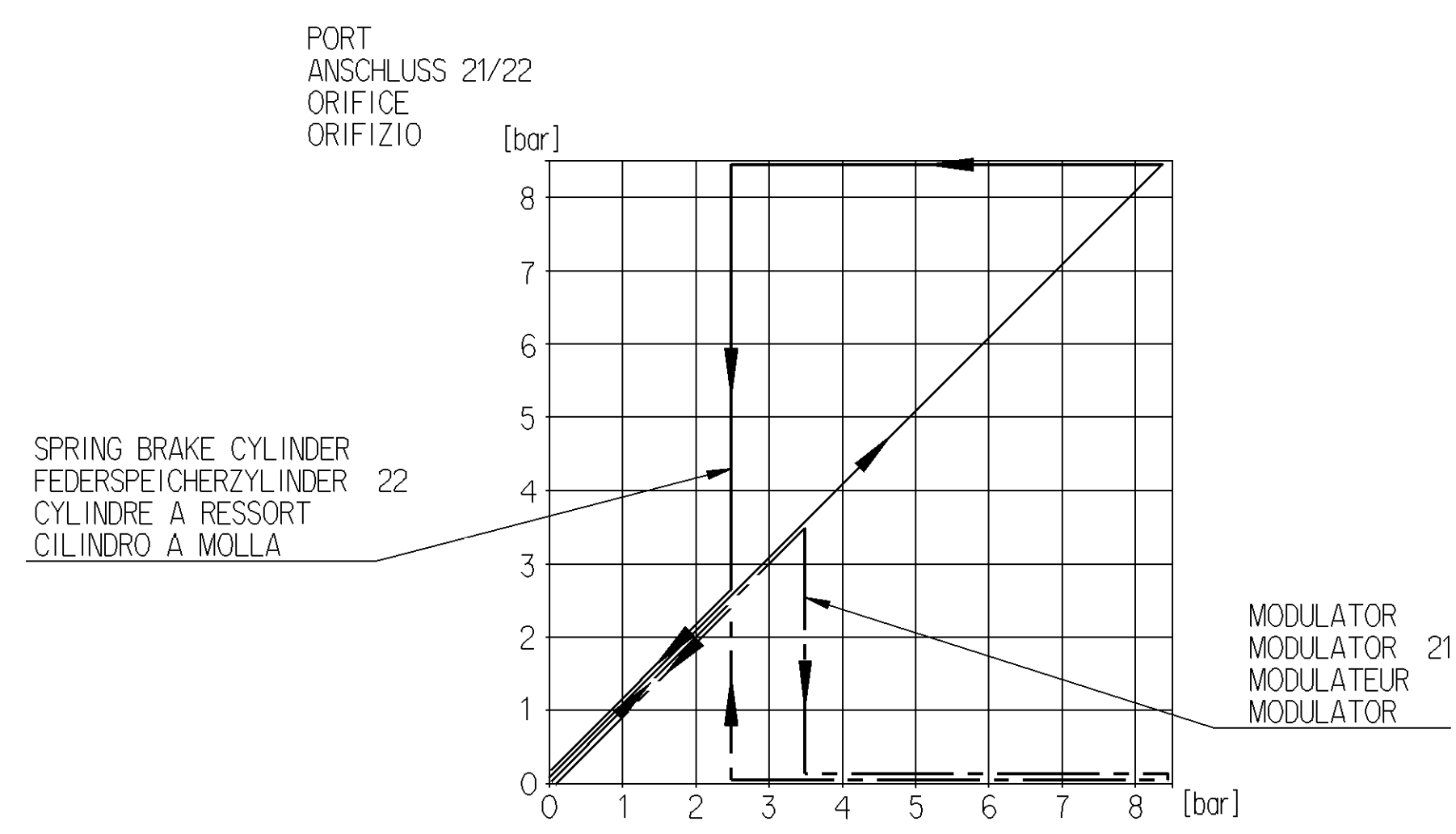
THERMAL RANGE OF APPLICATION UNDER NORMAL AMBIANT CONDITIONS THERMISCHER ANWENDUNGSBEREICH UNTER NORMALEN UMGEBUNGSBEDINGUNGEN PLAGE DE TEMPERATURE EN UTILISATION CONTINUE DE CAMPO D'APPLICAZIONE TERMICA NELLE NORMALI CONDIZIONI AMBIENTALI: -40 °C ... +65 °C. SEE PRODUCT SPECIFICATION SIEHE PRODUKTSPEZIFIKATION VOIR SPECIFICATION DU PRODUIT VEDERE SPECIFICA DI PRODOTTO

SHORT TERM RESISTANCE TO HEAT KURZZEITIGE WÄRMEBESTÄNDIGKEIT RESISTENZA A LA CHALEUR A COURTE DUREE RESISTENZA AL CALORE SOLO PER BREVE TEMPO: MAX. 90 °C MAX. 100 °C AT 2 h. WITHOUT FUNCTION OHNE FUNKTION SANS FONCTION SENZA FUNZIONARE

WORKING PRESSURE (SUPPLY) BETRIEBSDRUCK (VORRAT) PRESSION D'UTILISATION (ALIMENTATION) PRESSIONE DI ESERCIZIO (ALIMENTAZIONE): p_{h1} = 8,5 bar

MAX. PERMISSIBLE WORKING PRESSURE (SUPPLY) MAX. ZULÄSSIGER BETRIEBSDRUCK (VORRAT) PRESSION D'UTILISATION MAXI ADMISSIBLE (ALIMENTATION) PRESSIONE DI ESERCIZIO MAX. AMMESSO (ALIMENTAZIONE): p_{h1} = 10 bar. TEMPORARILY KURZZEITIG DE COURTE DUREE BREVE TEMPO SOLO

INSTALLATION LIMITATIONS: EINBAUESCHRÄNKUNGEN RESTRICTIONS D'INSTALLATION LIMITAZIONE DI MONTAGGIO: MAX. DEVIATION OF THE DEVICE FROM THE VERTICAL; MAX. ABWEICHUNG DES GERÄTES VON DER SENKRECHTEN; ECART MAX. DE L'APPAREIL PAR RAPPORT A LA VERTICALE; DEVIATION MAX. DELL'APPARECCHIO RIFERITO ALLA VERICALE: ±15°



971 002 900 0	971 002 103 4	---	---	---	---	1,570 KG
971 002 902 0	---	---	---	---	---	1,550 KG
971 002 910 0	---	893 800 001 2 (Ø8x1)	---	---	---	1,730 KG
971 002 911 0	---	893 800 001 2 (Ø8x1)	---	---	893 803 880 0 (Ø10x1)	1,765 KG
971 002 912 0	971 002 103 4	893 800 001 2 (Ø8x1)	893 129 192 2 (Ø8x1)	463 703 044 0	---	1,870 KG
971 002 913 0	---	893 800 001 2 (Ø8x1)	---	---	893 803 880 0 (Ø10x1)	1,750 KG

IDENTIFICATION BENENNUNG DENOMINAZIONE: PLATE SCHILD PLAQUE TARGHETTA (1); FITTING NUMBER VERSCHRAUBUNGSNUMMER NUMERO DE RACCORDO NUMERO DELL RACCORDO (2); FITTING NUMBER VERSCHRAUBUNGSNUMMER NUMERO DE RACCORDO NUMERO DELL RACCORDO (3); TEST CONNECTOR FRUFANSCHLUSS PRISE DE DIAGNOSTIC RACCORDO DI PROVA (4); FITTING NUMBER VERSCHRAUBUNGSNUMMER NUMERO DE RACCORDO NUMERO DELL RACCORDO (5); WEIGHT GEWICHT POIDS PESO

General Specification JED-334-0		Copyright WABCO		WABCO	
Further Technical Data		Date		Signature	
Doc. Code		Sheet		To	
General Tolerances (ISO 201)		2004-06-10		Noggenier	
Range of Nominal Dimensions (± mm)		2004-06-10		Benefer	
Class		Type		Scale	
11 ± 50		180		1:1	
12 ± 50		180		1:1	
13 ± 50		180		1:1	
14 ± 50		180		1:1	
15 ± 50		180		1:1	
16 ± 50		180		1:1	
17 ± 50		180		1:1	
18 ± 50		180		1:1	
19 ± 50		180		1:1	
20 ± 50		180		1:1	
21 ± 50		180		1:1	
22 ± 50		180		1:1	
23 ± 50		180		1:1	
24 ± 50		180		1:1	
25 ± 50		180		1:1	
26 ± 50		180		1:1	
27 ± 50		180		1:1	
28 ± 50		180		1:1	
29 ± 50		180		1:1	
30 ± 50		180		1:1	
31 ± 50		180		1:1	
32 ± 50		180		1:1	
33 ± 50		180		1:1	
34 ± 50		180		1:1	
35 ± 50		180		1:1	
36 ± 50		180		1:1	
37 ± 50		180		1:1	
38 ± 50		180		1:1	
39 ± 50		180		1:1	
40 ± 50		180		1:1	
41 ± 50		180		1:1	
42 ± 50		180		1:1	
43 ± 50		180		1:1	
44 ± 50		180		1:1	
45 ± 50		180		1:1	
46 ± 50		180		1:1	
47 ± 50		180		1:1	
48 ± 50		180		1:1	
49 ± 50		180		1:1	
50 ± 50		180		1:1	
51 ± 50		180		1:1	
52 ± 50		180		1:1	
53 ± 50		180		1:1	
54 ± 50		180		1:1	
55 ± 50		180		1:1	
56 ± 50		180		1:1	
57 ± 50		180		1:1	
58 ± 50		180		1:1	
59 ± 50		180		1:1	
60 ± 50		180		1:1	
61 ± 50		180		1:1	
62 ± 50		180		1:1	
63 ± 50		180		1:1	
64 ± 50		180		1:1	
65 ± 50		180		1:1	
66 ± 50		180		1:1	
67 ± 50		180		1:1	
68 ± 50		180		1:1	
69 ± 50		180		1:1	
70 ± 50		180		1:1	
71 ± 50		180		1:1	
72 ± 50		180		1:1	
73 ± 50		180		1:1	
74 ± 50		180		1:1	
75 ± 50		180		1:1	
76 ± 50		180		1:1	
77 ± 50		180		1:1	
78 ± 50		180		1:1	
79 ± 50		180		1:1	
80 ± 50		180		1:1	
81 ± 50		180		1:1	
82 ± 50		180		1:1	
83 ± 50		180		1:1	
84 ± 50		180		1:1	
85 ± 50		180		1:1	
86 ± 50		180		1:1	
87 ± 50		180		1:1	
88 ± 50		180		1:1	
89 ± 50		180		1:1	
90 ± 50		180		1:1	
91 ± 50		180		1:1	
92 ± 50		180		1:1	
93 ± 50		180		1:1	
94 ± 50		180		1:1	
95 ± 50		180		1:1	
96 ± 50		180		1:1	
97 ± 50		180		1:1	
98 ± 50		180		1:1	
99 ± 50		180		1:1	
100 ± 50		180		1:1	