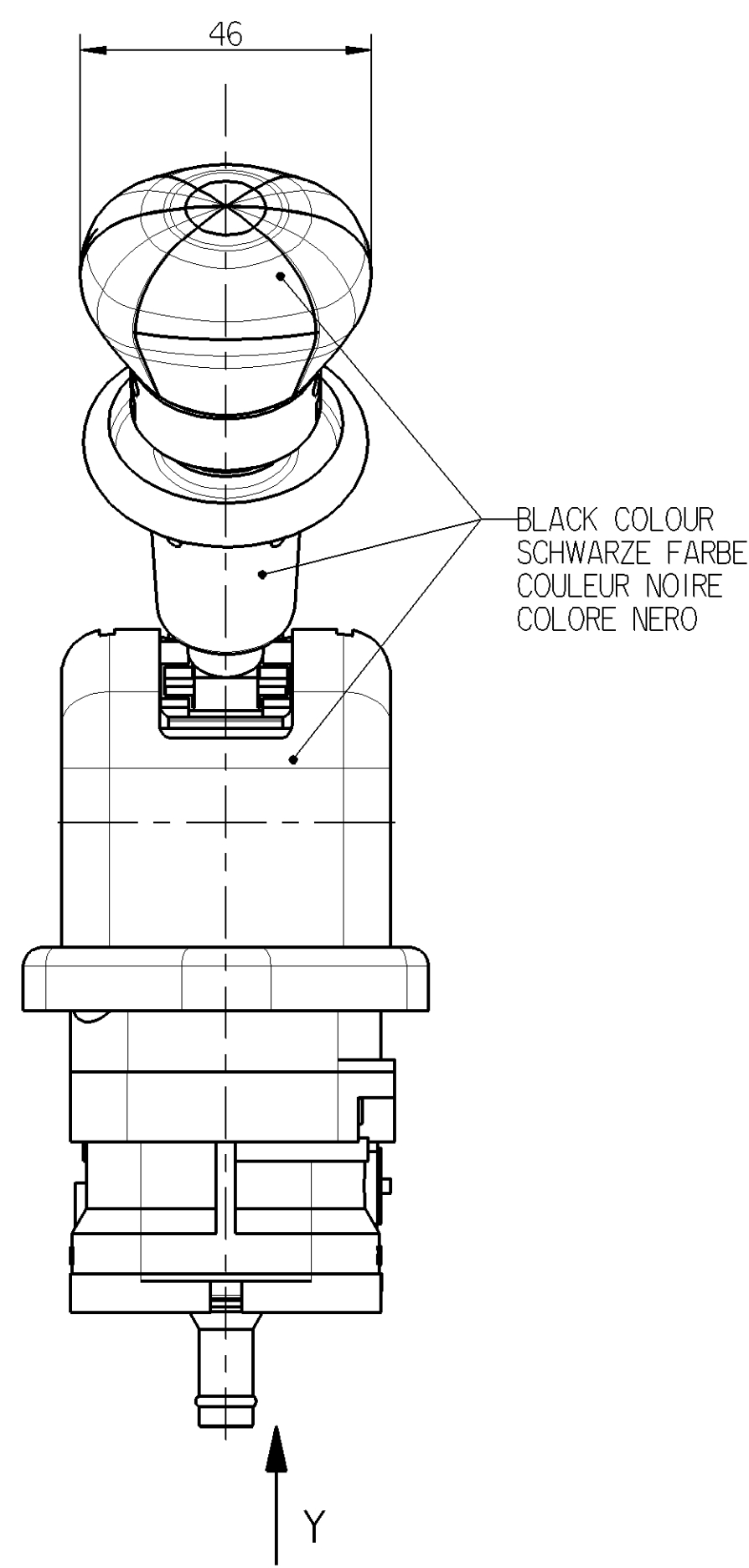
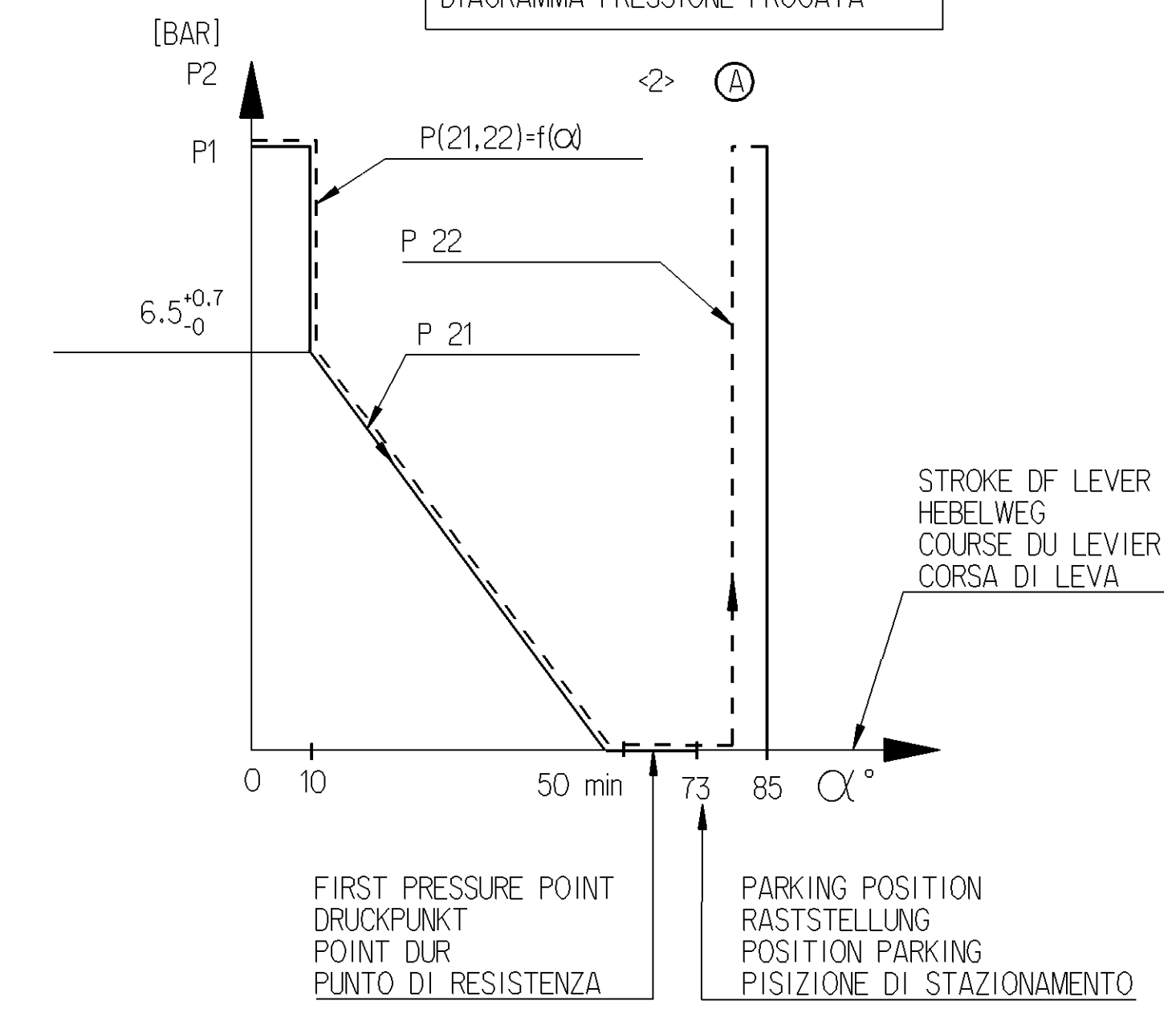
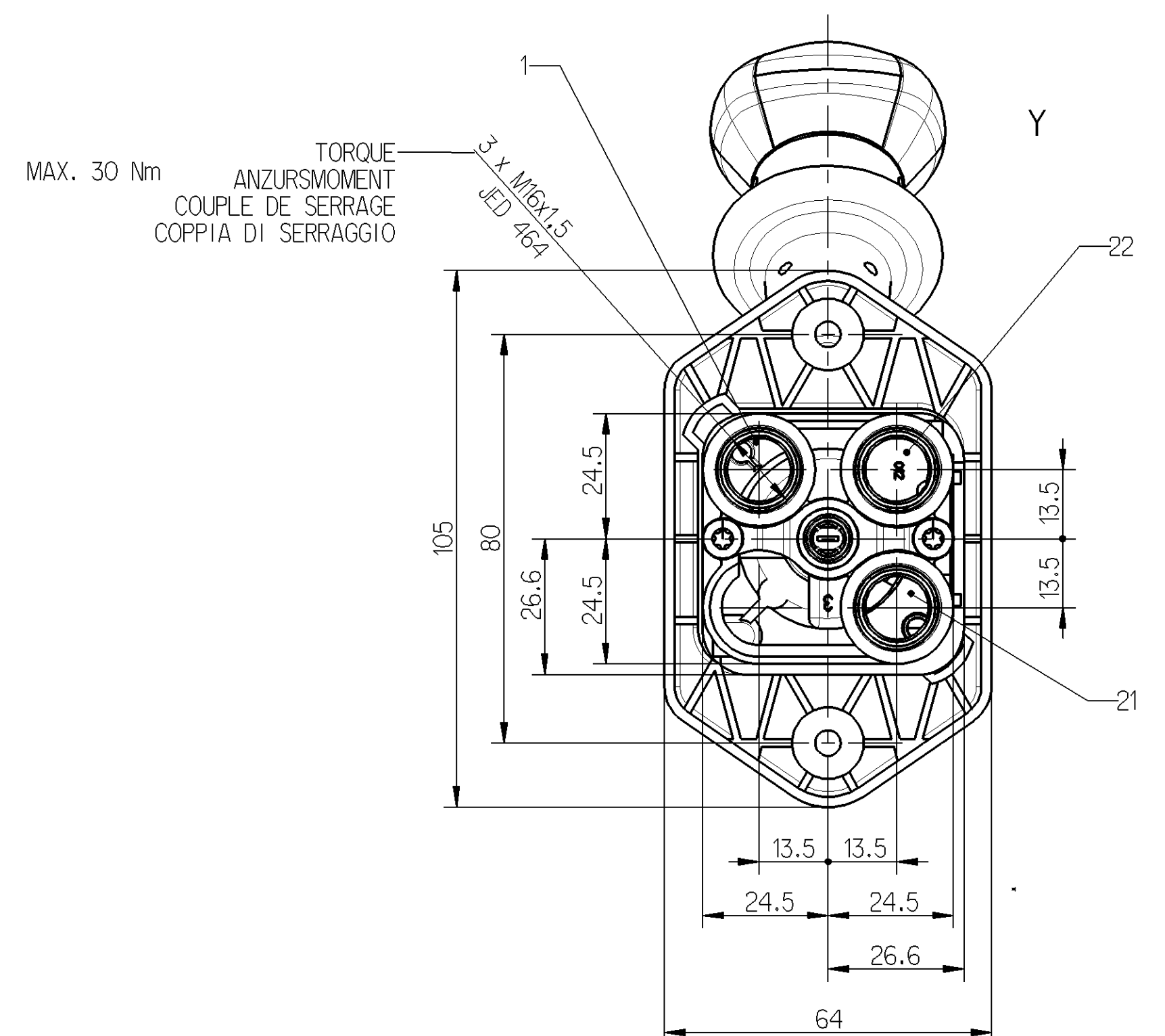
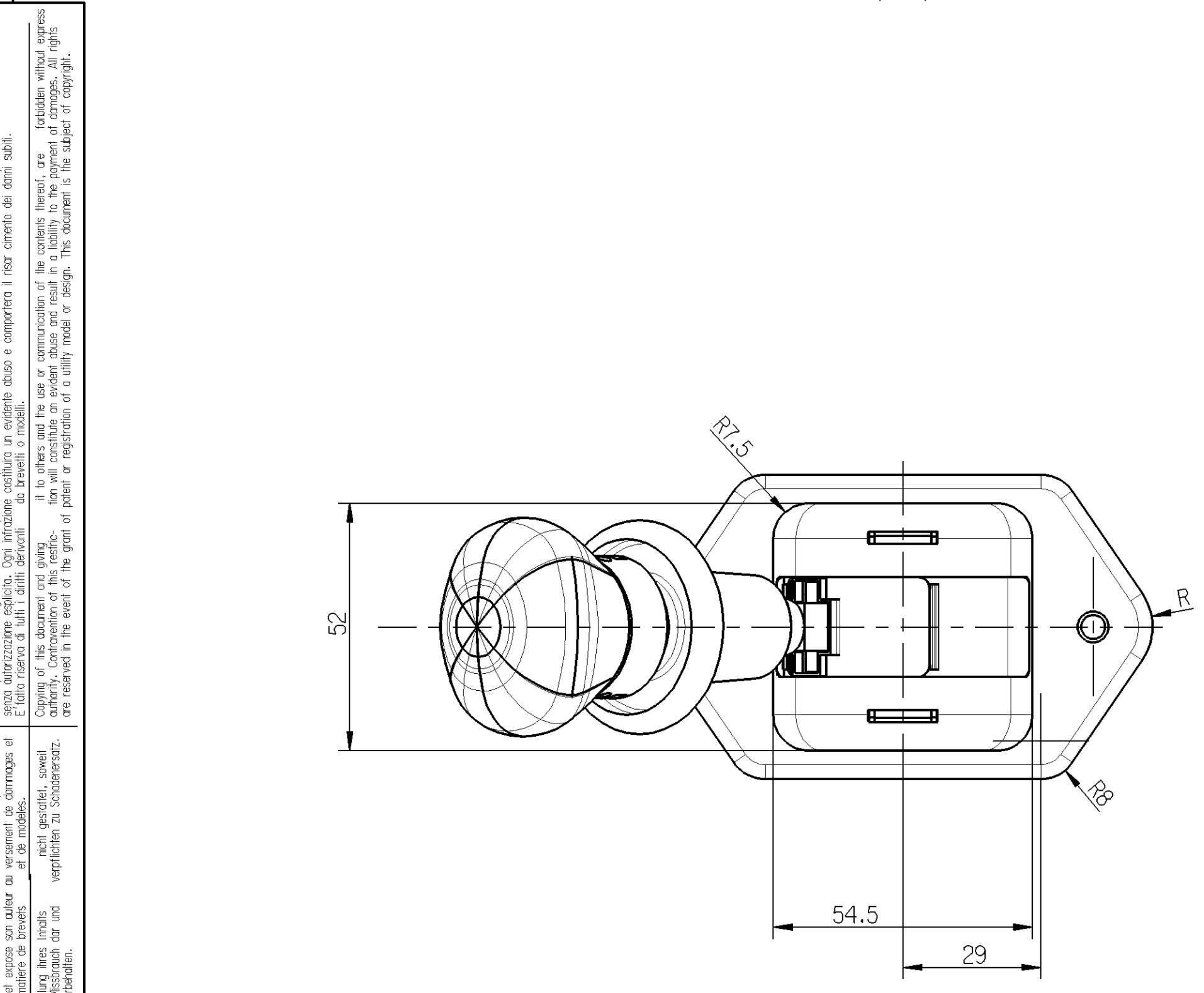


THE LOCKING DEVICE MUST AUTOMATICLY AND SAFETY LOCK THE HANDLE IN THE PARKING POSITION
 LA BUTEE DOIT VERROUILLER AUTOMATICQUEMENT ET DE FACON SECURISEE LA POIGNEE EN POSITION PARKING

DELIVERED PRESSURE DIAGRAM
 AUSGESTEUERTER DRUCKDIAGRAM
 DIAGRAMME DES PRESSION DELIVREES
 DIAGRAMMA PRESSIONE FROGATA

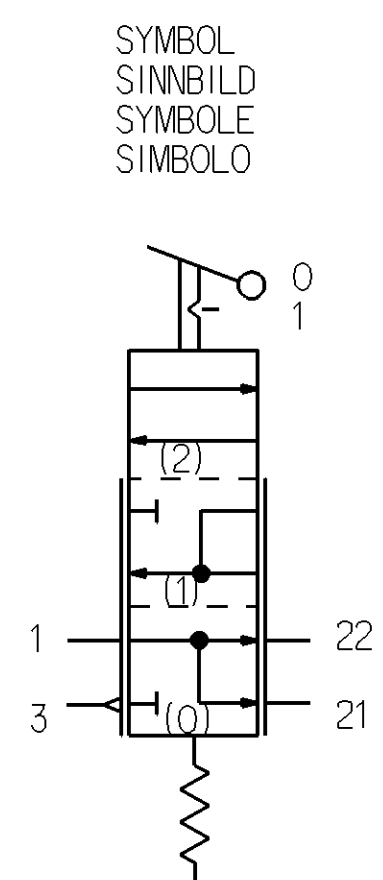


TORQUE
 ANZURSMOMENT
 COUPLE DE SERRAGE
 COPPIA DI SERRAGIO
 MAX. 4 Nm



SPECIAL CHARACTERISTICS
 BESONDERE MERKMALE
 CARACTERISTIQUES SPECIALES
 CARATTERISTICHE SPECIALI

- 1 SUPPLY
VORRAT
ALIMENTATION
ALIMENTAZIONE
- 21 SPRING BRAKE CYLINDER
FEDERSPEICHERZYLINDER
CYLINDRE A RESSORT
CILINDRO A MOLLA
- 22 TRAILER CONTROL VALVE
ANHAENGER STEUERVENTIL
VALVE DE CONTROLE DEREMORQUE
VALVOLA DI CONTROLLO DI RIMORCHIO
- 3 EXHAUST
ENTLUEFTUNG
ECHAPPEMENT
SCARICO



MEDIUM : AIR
 MEDIUM : LUFT
 FLUIDE : AIR
 FLUIDO : ARIA

THERMICAL RANGE
 THERMISCHER ANWENDUNGSBEREICH
 TEMPERATURE D'UTILISATION
 TEMPERATURA DI UTILIZZAZIONE
 -40°...+80°C

P1 = 10 BAR MAX.

Non e permesso copiare o riprodurre questo documento, ne utilizzare il contenuto o renderlo comunque noto a terzi senza permesso scritto dalla WABCO. Toute reproduction ou communication de son contenu sans l'interdiction, sauf autorisation écrite de la WABCO. No es permitido copiar o reproducir este documento, ni utilizar su contenido o hacerlo conocido a terceros sin el consentimiento escrito de WABCO. Non e permesso copiare o riprodurre questo documento, ne utilizzare il contenuto o renderlo comunque noto a terzi senza permesso scritto dalla WABCO.

General Specifications: JED-334-0		Copyright WABCO®		WABCO	
Further Technical Data:		Date	Signature	HAND BRAKE VALVE	
Doc. Code:	Sheet: To	2008-01-10	TOMA	HANDBREMSVENTIL	
General Tolerances JED-261		Checked	Sutor	ROBINET DE FREINAGE A MAIN	
Range of Nominal Dimensions (± mm)		Expert	SURMACZ	RUBINETTO DI COMANDO A MANO	
Class 1)	≤ 50	> 50	> 180	> 400	±3*
Fine	0.5	1.0	1.5	2.0	
Medium	1.0	2.0	3.0	4.0	
Coarse	2.0	3.5	5.0	6.5	
Tapped Holes acc. JED-152		Mass	Scale	Material No.	
State of Revision		0.635	1:1	961 723 116 0	
15859	3 x A	2008-01-10	TR1	WABCO Id. No.: 961723160	
1) Tolerance Class Applied Crossmarked		A 1	530	Doc.Code Language Sheet	
		Function Code		005	br/09 1/1
		Prod.Type		Replacement for	