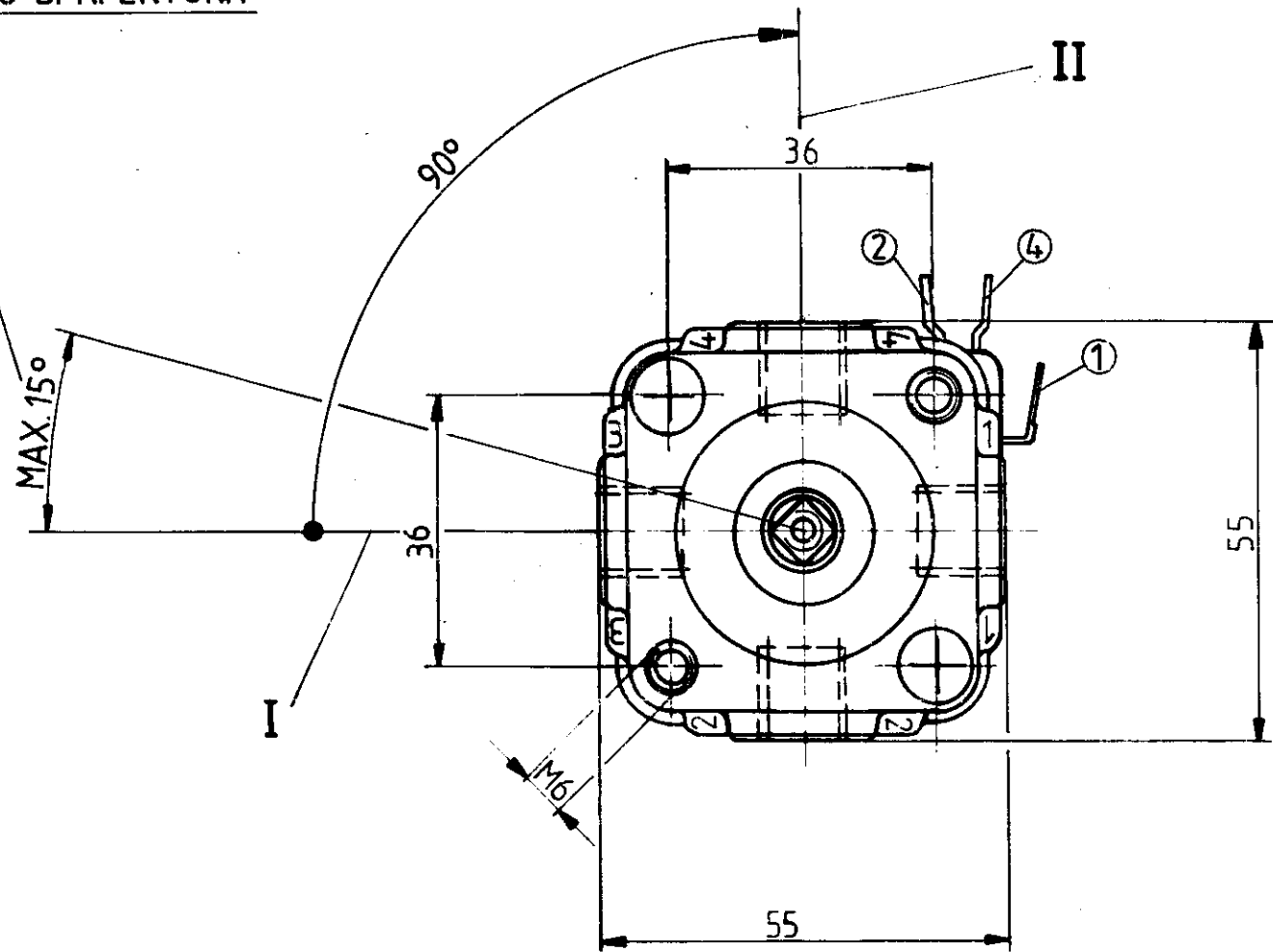
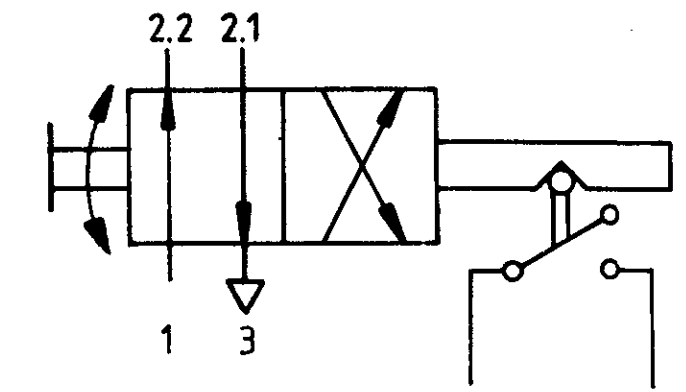
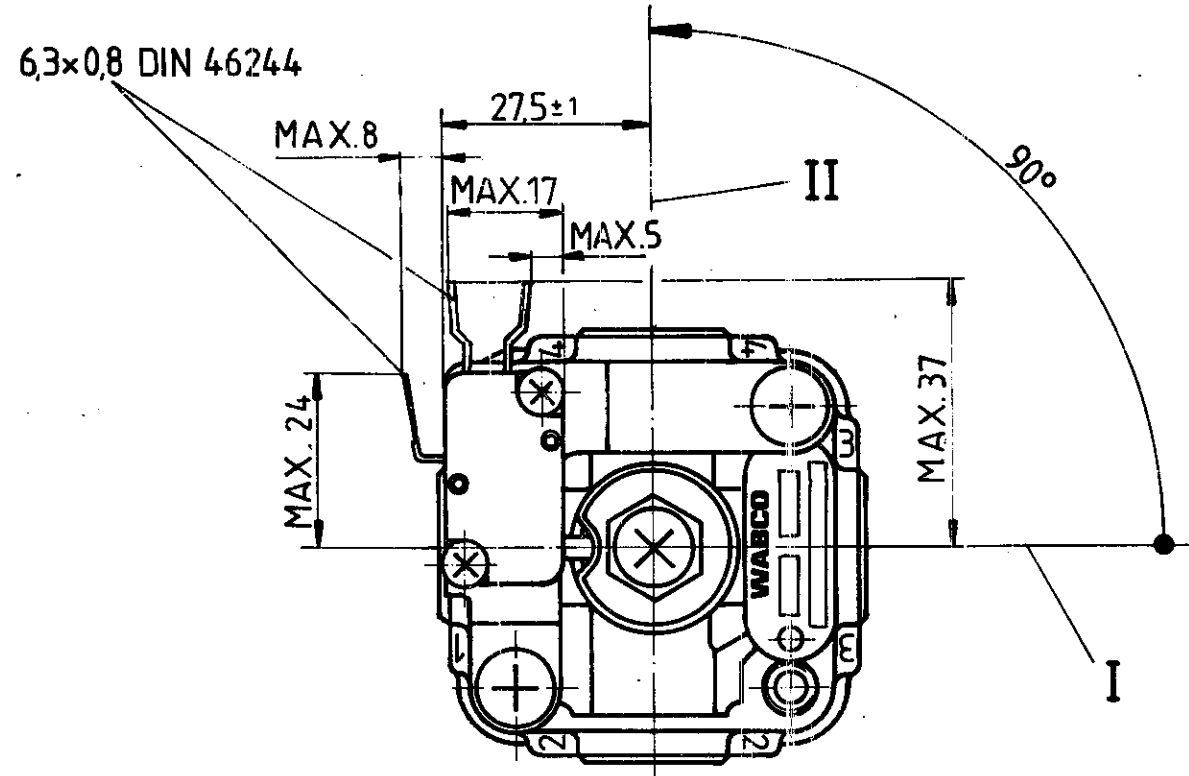


\* OPERATING POSITION  
SCHALTPUNKT  
POINT DE COPURE  
PUNTO DI APERTURA



VIEW TURNED BY 180°  
ANSICHT UM 180° GEDREHT  
VUE TOURNEE DE 180°  
VISTA RUOTATA DI 180°



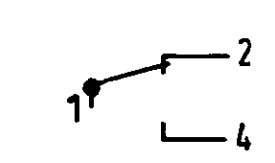
MEDIUM: AIR  
MEDIUM: LUFT  
FLUIDE: AIR  
FLUIDO: ARIA

WORKING PRESSURE  
BETRIEBSDRUCK pe max 10 bar  
PRESSION D'UTILISATION  
PRESSIONE D'ESERCIZIO

THERMAL RANGE OF APPLICATION  
THERMISCHER ANWENDUNGSBEREICH -5°C +80°C  
APPLICATION THERMIQUE  
CAMPO DI APPLICAZIONE TERMICA

NOMINAL DIAMETER  
NENNWEITE 3mm  
DIAMETRE NOMINALE  
DIAMETRO NOMINALE

\* SWITCH:  
SCHALTER: ~ 250 V / 10 (3) A  
INTERRUPTORE:  
INTERRUPTEUR:

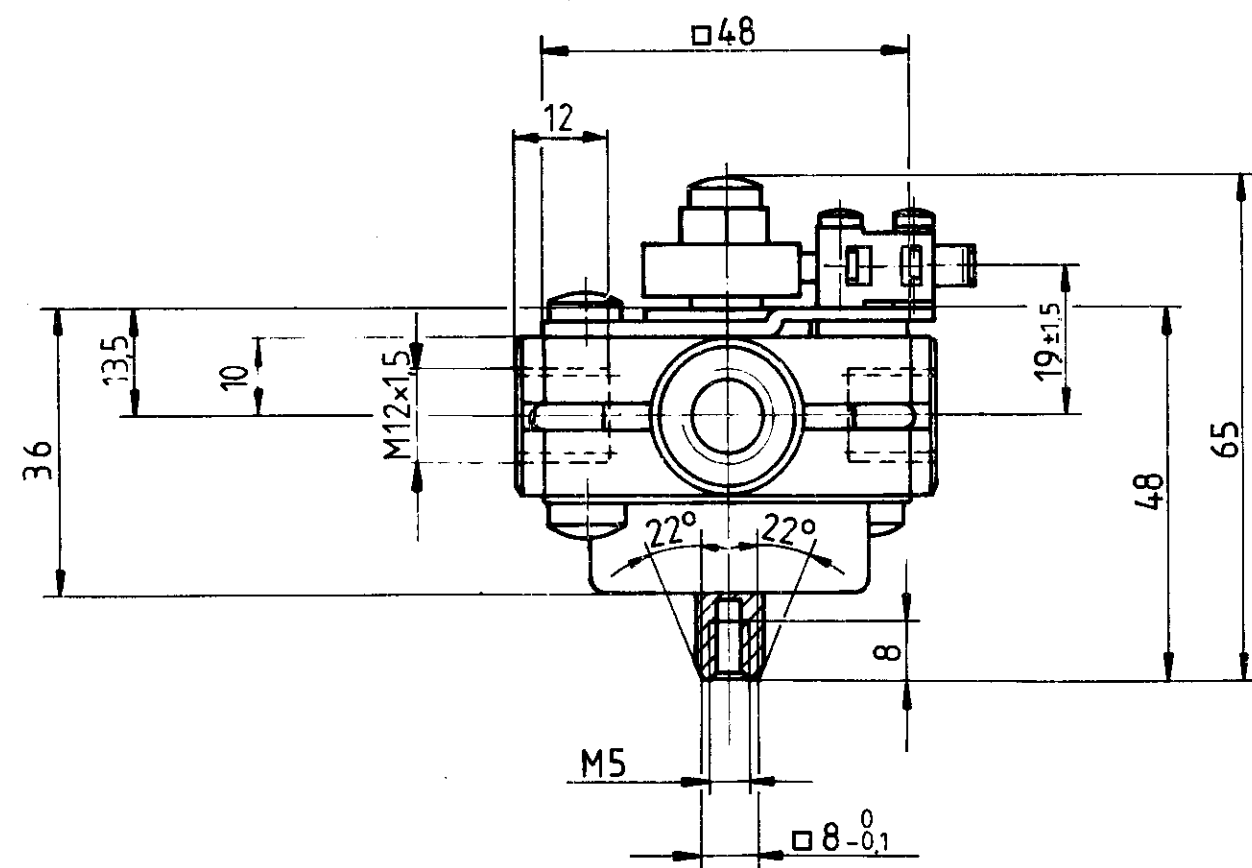


CONTROL POSITION  
SCHALTSTELLUNG  
I = POSITION DE COMMANDE  
II = POSIZIONE DI COMANDO

1 = SUPPLY OF ENERGY  
ENERGIEZUFLUSS  
ALIMENTATION D'ENERGIE  
ALIMENTAZIONE DI ENERGIA

2 ≅ 2.2 DELIVERY OF ENERGY  
ENERGIEABFLUSS  
4 ≅ 2.1 UTILISATION D'ENERGIE  
UTILIZZAZIONE DI ENERGIA

3 = EXHAUST  
ENTLUEFTUNG  
ECHAPPEMENT  
SCARICO



Non è permesso consegnare a terzi o riprodurre questo documento né utilizzarne il contenuto o renderlo comunque noto a terzi, senza autorizzazione esplicita. Ogni infrazione costituirà un evidente abuso e comporterà il risarcimento dei danni subiti. E' fatta riserva di tutti i diritti derivanti da brevetti o modelli.

Toute communication ou reproduction de ce document, toute exploitation ou communication de son contenu sans autorisation expresse, constitue un abus évident et expose son auteur au versement de dommages et intérêts. Tous droits réservés, notamment en matière de brevets et de modèles.

GENERAL TOLERANCES				
CLASS	RANGE OF NOMINAL DIMENSIONS (mm)			FORCE POWER PRESSURE ETC
	≤ 50	> 50 - 180	> 180 - 400	
I	0.1	0.15	0.2	5
II	0.15	0.2	0.3	10
III	0.2	0.3	0.5	20

Copyright by WABCO

DATE: 89-02-07  
DRAWN: [Signature]  
CHECKED: [Signature]  
10/16 STANDARDIZATION  
89-02-72 [Signature]

MASS: 0.34  
SCALE: 1:1

IDENTIFICATION: 952 003 032 0

CODE FOR FUNCTION: 562  
CODE FOR SHAPE: 22  
CODE FOR DOCUMENT: 605

4/2 DIRECT CONTROL VALVE  
DISTRIBUTEUR 4/2  
VALVOLA 4/2  
4/2 WEGEFÄHN