

SURFACE PROTECT. OBERFL. SCHUTZ
 I JED-240-3
 II JED-256-1
 III JED-371
 IV AL, JED-259
 V GUMMI / KUNSTSTOFF
 VI MS
 VII JED-240-2

TECHNICAL DATA TECHNISCHE DATEN
 VIII
 IX KENNLINIE DIN 74060-3
 X

MEDIUM : AIR
 MEDIUM : LUFT
 FLUIDE : AIR
 FLUIDO : ARIA

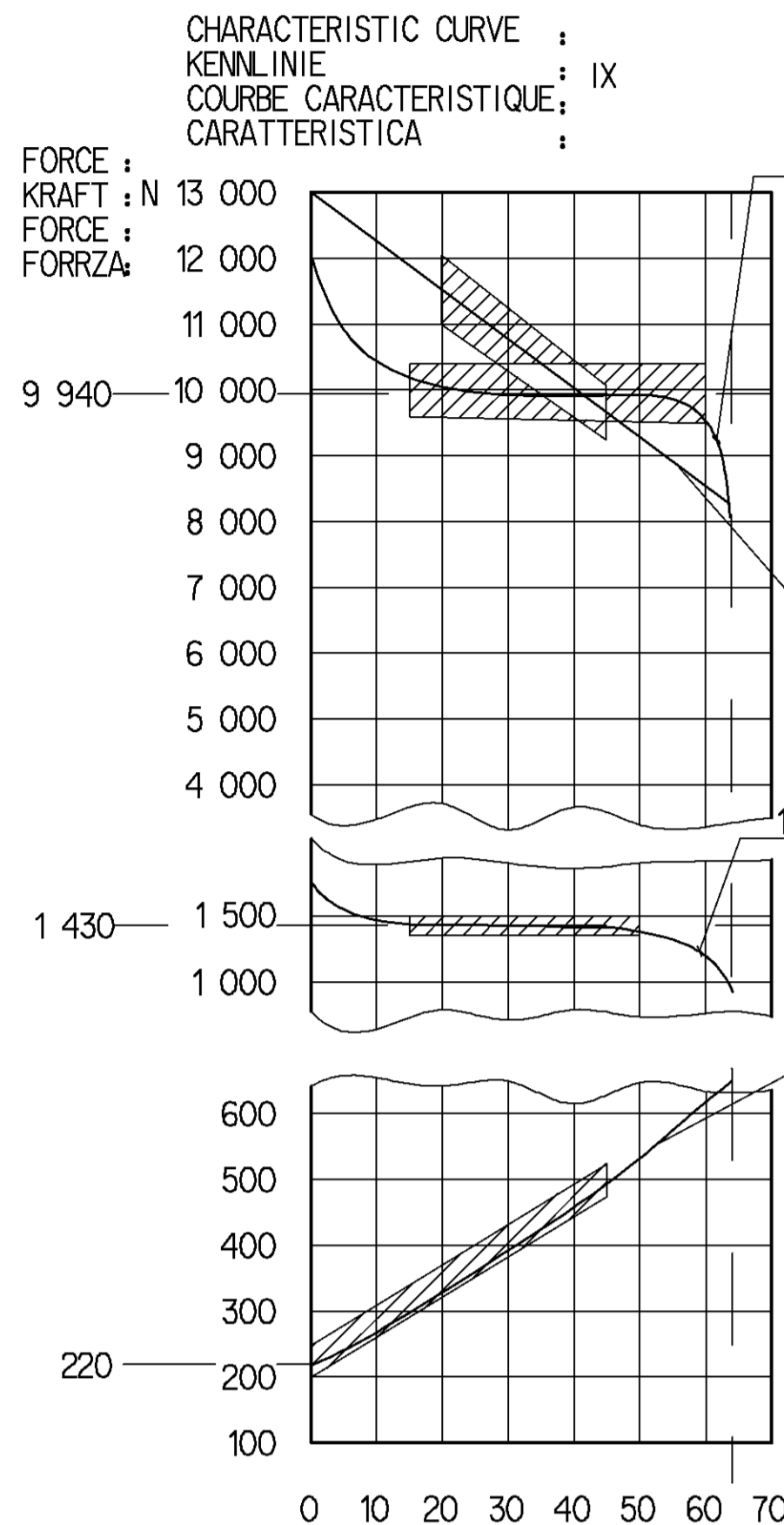
NOMINAL DIAMETER : MIN Ø8.5
 NENNWEITE : MIN Ø8.5
 DIAMETRE NOMINAL :
 DIAMETRO NOMINALE :

WIDTH ACROSS FLATS SW* SCHLIESSELWEITE
 SURPLATS
 LAGHEZZA IN CHIAVE

THERMAL RANGE OF APPLICATION : THERMISCHER ANWENDUNGSBEREICH : -40°C...+80°C
 BAINNE D'APPLICATION TERMIQUE :
 CAMPO DI APPLICAZIONE TERMICA :

PORT : SERVICE BRAKING SYSTEM, WORKING PRESSURE
 ANSCHLUSS : 11 BETRIEBSBREMSEANLAGE, BETRIEBSDRUCK : Pe max. = 10.2 bar (TEMPORARILY : Pe max. = 13 bar)
 ORIFICE : DISPOSITIF DE FREINAGE DE SERVICE, PRESSION D'UTILISATION : (DE COURTE DUREE :
 ORIFIZIO : DISPOSITIVO DI FREINATURA DI SERVIZIO, PRESSIONE DI ESERCIZIO : (BREVE TEMPO SOLO :

PORT : SPRING BRAKE CYLINDER, WORKING PRESSURE
 ANSCHLUSS : 12 FEDERSPEICHERZYLINDER, BETRIEBSDRUCK : Pe max. = 8.5 bar (TEMPORARILY : Pe max. = 11 bar)
 ORIFICE : CYLINDRE A RESSORT, PRESSION D'UTILISATION : (DE COURTE DUREE :
 ORIFIZIO : CILINDRO A MOLLA, PRESSIONE DI ESERCIZIO : (BREVE TEMPO SOLO :



SEALING SURFACE DICHTFLAECHE SURFACE D'ETANCHETTE SUPERFICII DI TENUTA

DEFLECTION : AUSLENKUNG : max. 8° AT STROKE BEI HUB 0 MM
DEFLEXION : A COURSE
DEVIATION : A CORSA

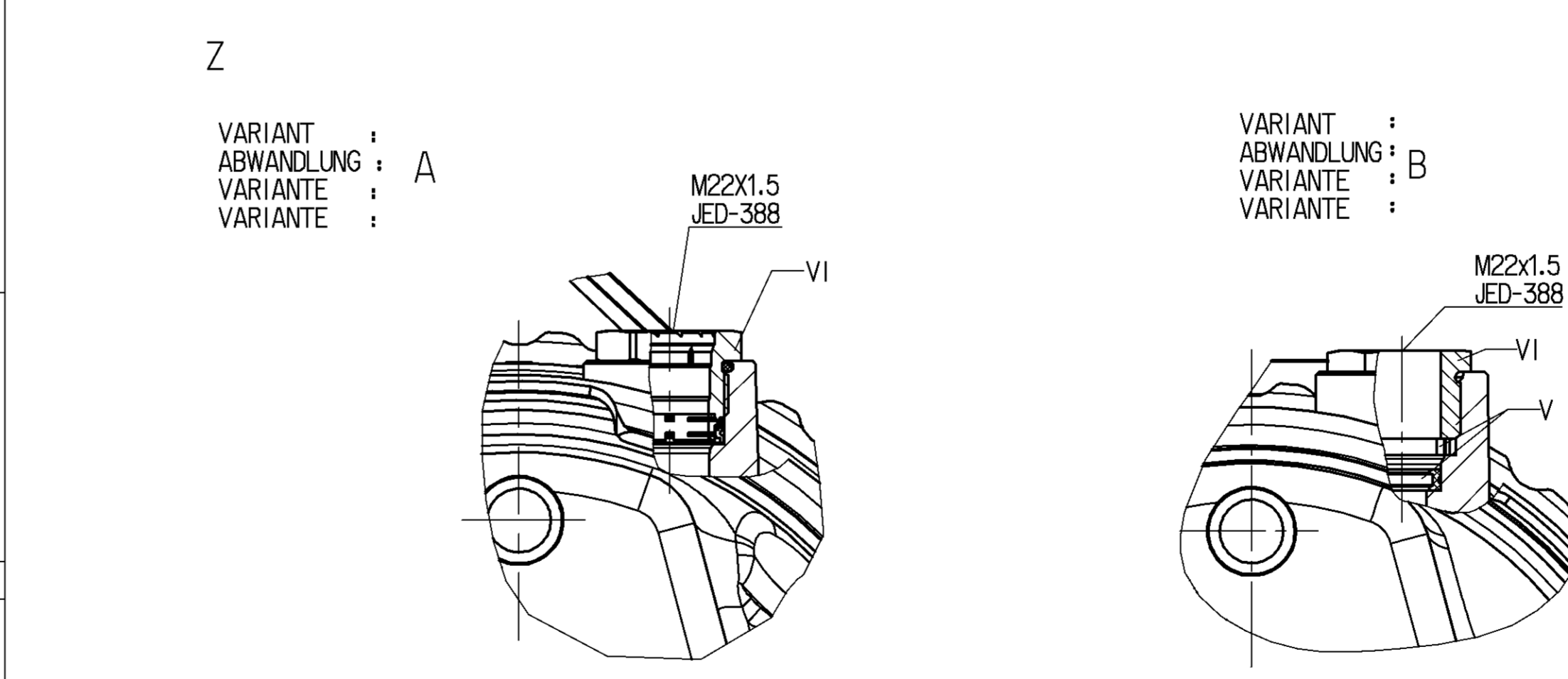
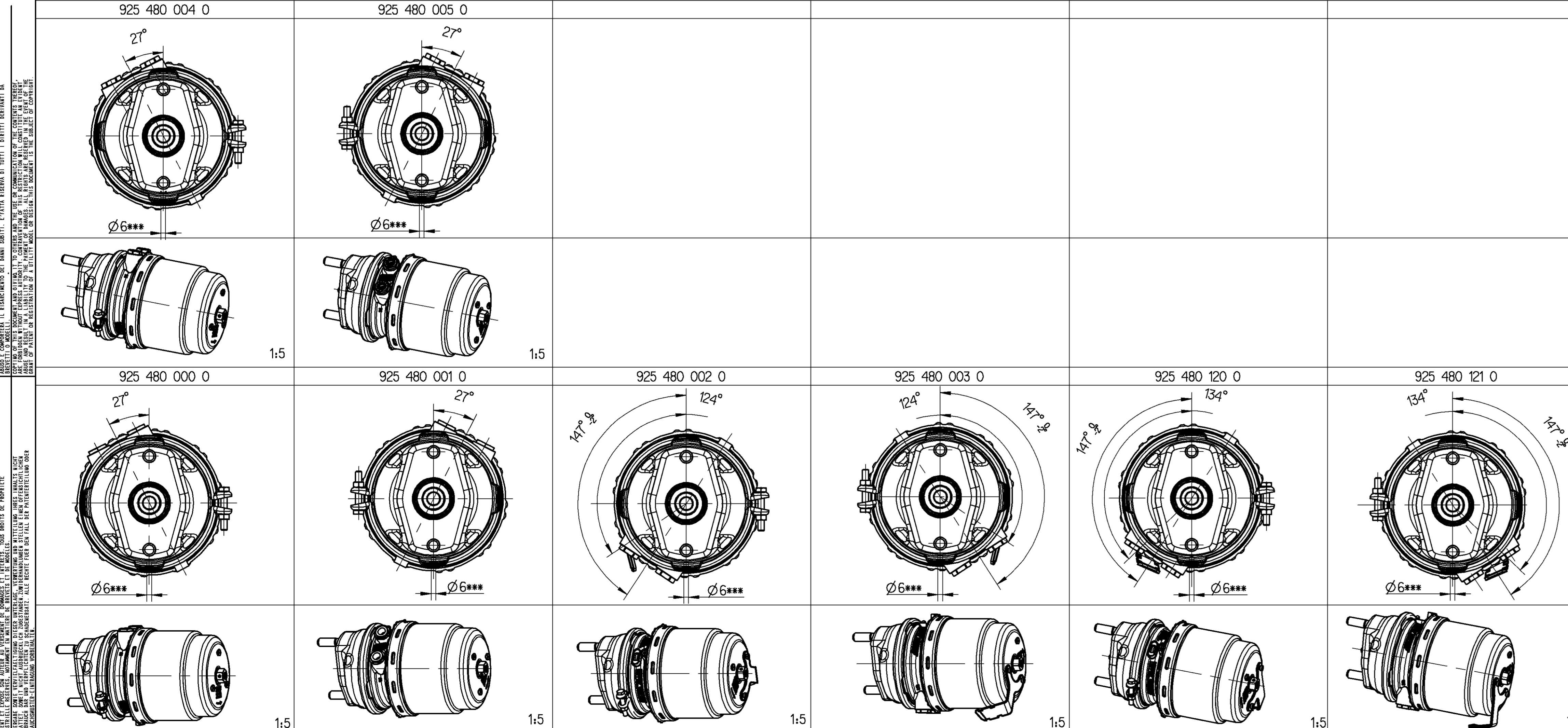
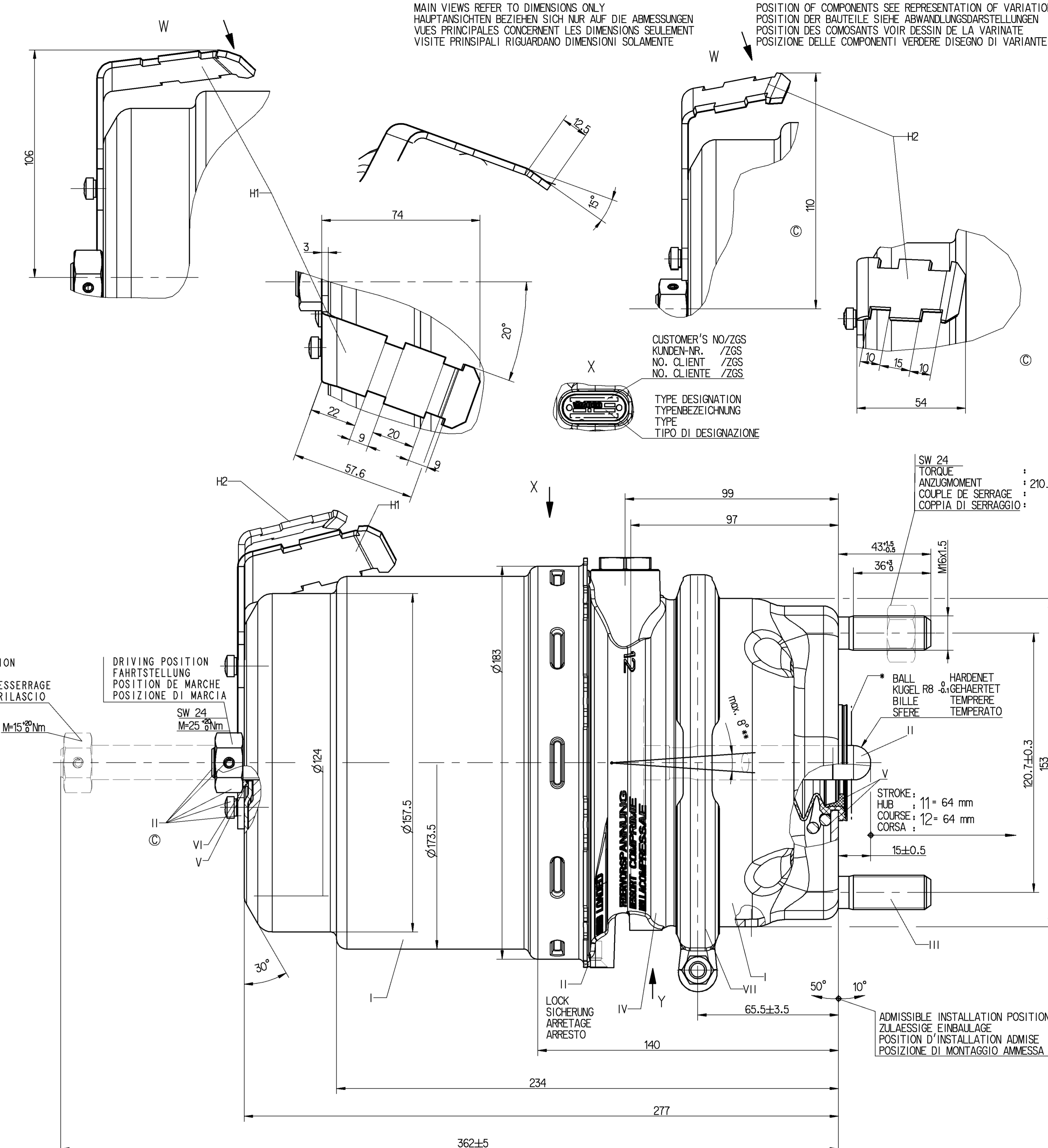
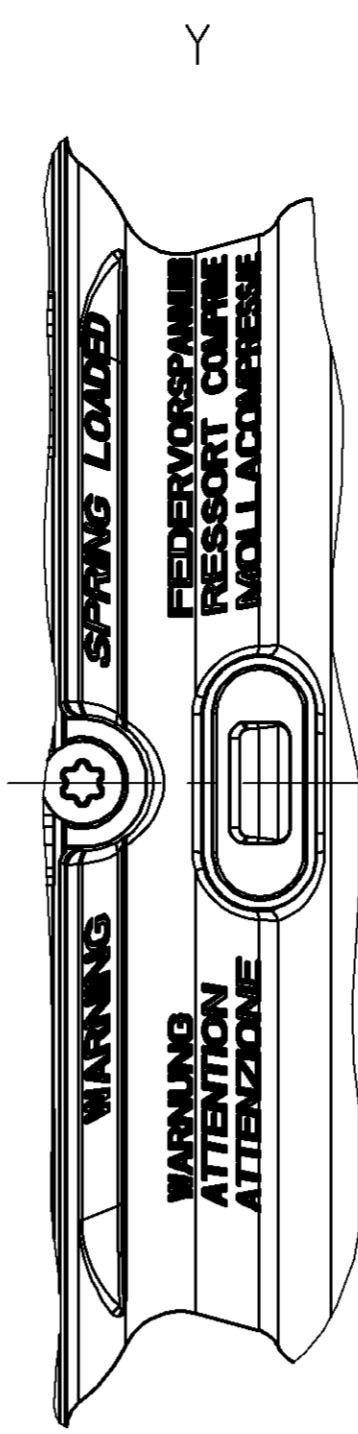
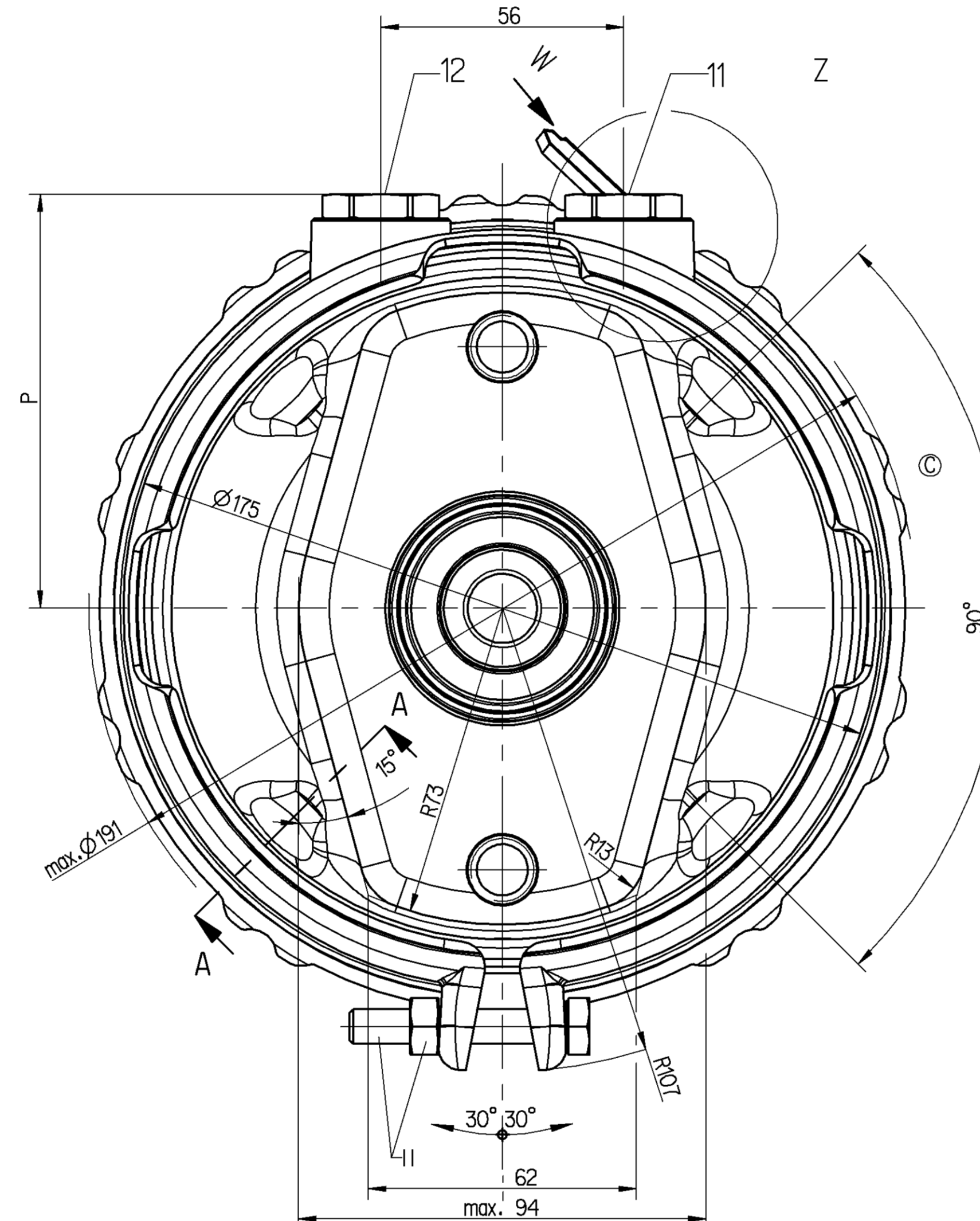
OPEN BREATHER HOLE OFFEN ATMUNGSBOHRUNG OUVERT TROU RENIFLEUR APERTO FORD RESPIRATORE

DELIVERY ANLIEFERUNG LIVRAISON FORNITURA

RELEASE POSITION LOESESTELLUNG POSITION DE DESSERRAGE POSIZIONE DI RILASCIO

DRIVING POSITION FAHRTSTELLUNG POSITION DE MARCHÉ POSIZIONE DI MARCIA

VARIANT ABWANDLUNG VARIANTE VARIANTE



IDENTIFICATION	ALBERUNG	ZGS	CAD	TYPE TYP TYPE TIPO	SUPPORT HALTER SUPPORT SUPPORTO	MASS GEWICHT MASSE MASSA (kg)	VARIANT ABWANDLUNG VARIANTE VARIANTE	P
925 480 005 0	A	019 420 54 18	ii	20/24 HFL 3		-9.2	A	95.6
925 480 004 0	A	019 420 55 18	re	20/24 HFL 3		-9.2	A	95.6
925 480 121 0	A	020 420 24 18	ii	20/24 HFL 3 H2		-9.2	A	95.6
925 480 120 0	A	020 420 23 18	re	20/24 HFL 3 H2		-9.2	A	95.6
925 480 003 0	A	020 420 21 18	ii	20/24 HFL 3 H1		-9.2	A	95.6
925 480 002 0	A	020 420 22 18	re	20/24 HFL 3 H1		-9.2	A	95.6
925 480 001 0	A	015 420 44 18	ii	20/24 HFL 3		-9.2	B	94
925 480 000 0	A	015 420 43 18	re	20/24 HFL 3		-9.2	B	94

GENERAL SPECIFICATION JED-354-0		PROVENIENZA DISEGNO		WABCO	
DOC. CODE	SHEET 10	DATE	SIGNATURE	TRISTOP® - CYLINDER	20/24 HFL 3
GENERAL TOLERANCES (± mm)		DRAWN		TRISTOP® - ZYLINDER	
RANGE OF NOMINAL DIMENSIONS (± mm)		CHECKED		CYLINDRE-TRISTOP®	
CLASS	± 0.10	± 0.20	± 0.30	CILINDRO-TRISTOP®	
FINE	0.5	1.0	1.5	PRODUCT IDENTIFICATION NO.	925 480 009 0
MEDIUM	1.0	2.0	3.0	SCALE	1:1
COARSE	2.0	3.5	5.0	DATE	03-07-25
TAPPED HOLES ACC. ISO 4039 / JED-352		REV.		FACTORY CODE	037
10 TOLERANCE CLASS APPLIED UNLESS OTHERWISE SPECIFIED		DATE		SWP CODE	