

WORKING PRESSURE
BETRIEBSDRUCK
PRESSION D'UTILISATION
PRESSIONE DI ESERCIZIO

max. 20 bar

OUTLET PRESSURE
AUSGESTEUERTER DRUCK
PRESSION DE SORTIE
PRESSIONE DI USCITA

8.0⁰_{-0.2} bar
AT A SUPPLY PRESSURE OF
BEI EINGANGSDRUCK
SOUS UNE PRESSION D'ALIMENTATION DE 12 bar
PER UNA PRESSIONE D'ALIMENTAZIONE DI

RANGE OF ADJUSTMENT
EINSTELLBEREICH
ZONE DE REGLAGE
ZONA DI REGOLAZIONE

6.0 ... 9.0 bar

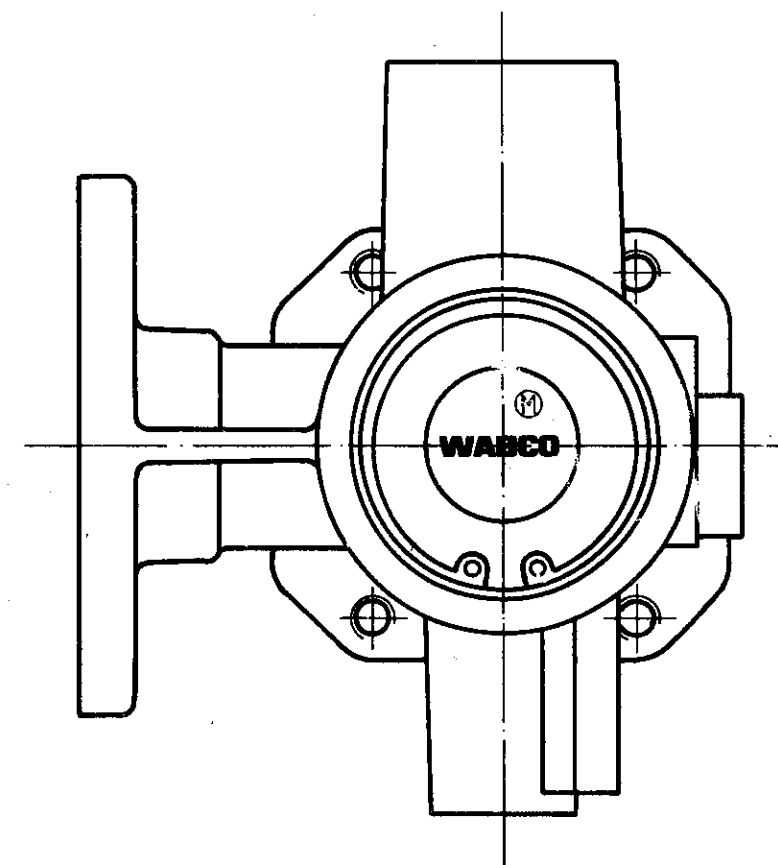
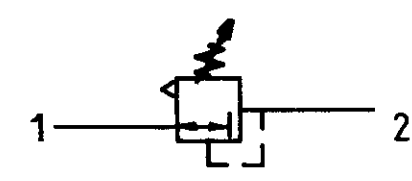
MEDIUM
MEDIUM
FLUIDE
FLUIDO

AIR
LUFT
AIR
ARIA

THERMAL RANGE OF APPLICATION
THERM. ANWENDUNGSBEREICH
GAMME D'APPLICATION THERMIQUE
CAMPO DI APPLICAZIONE TERMICA

-40°C ... +80°C

INSTALLATION POSITION AS DRAWN
EINBAULAGE WIE GEZEICHNET
POSITION D'INSTALLATION SUIVANT DESSIN
POSIZIONE DI MONTAGGIO COME DISEGNATO



1=S= SUPPLY OF ENERGY
ENERGIEZUFLUSS
ALIMENTATION D'ENERGIE
ALIMENTAZIONE DI ENERGIA

2=Z= DELIVERY OF ENERGY
ENERGIEABFLUSS
UTILISATION D'ENERGIE
UTILIZZAZIONE DI ENERGIA

DATE		SIGNATURE		WABCO WESTINGHOUSE	
78-08-07		<i>Hart</i>		PRESSURE LIMITING VALVE	
78-08-07		<i>Deit</i>		VALVE DE LIMITATION DE PRESSION	
78-08-07		<i>Immer</i>		VALVOLA LIMITATRICE D. PRESSIONE	
78-08-07				DRUCKBEGRENZUNGSVENTIL.	
39476	3x(M)	89-03-29	MASS	SCALE	IDENTIFICATION CODE
19742	3x(L)	78-08-07	0,54	1:1	475 010 006 0
CHANGE NO.	LET.	DATE	SIZE	T.R.I.	CODE FOR FUNCTION
ORIG. OF 76-06-03			A 2	140	605

COPYRIGHT BY WABCO WESTINGHOUSE GMBH HANNOVER