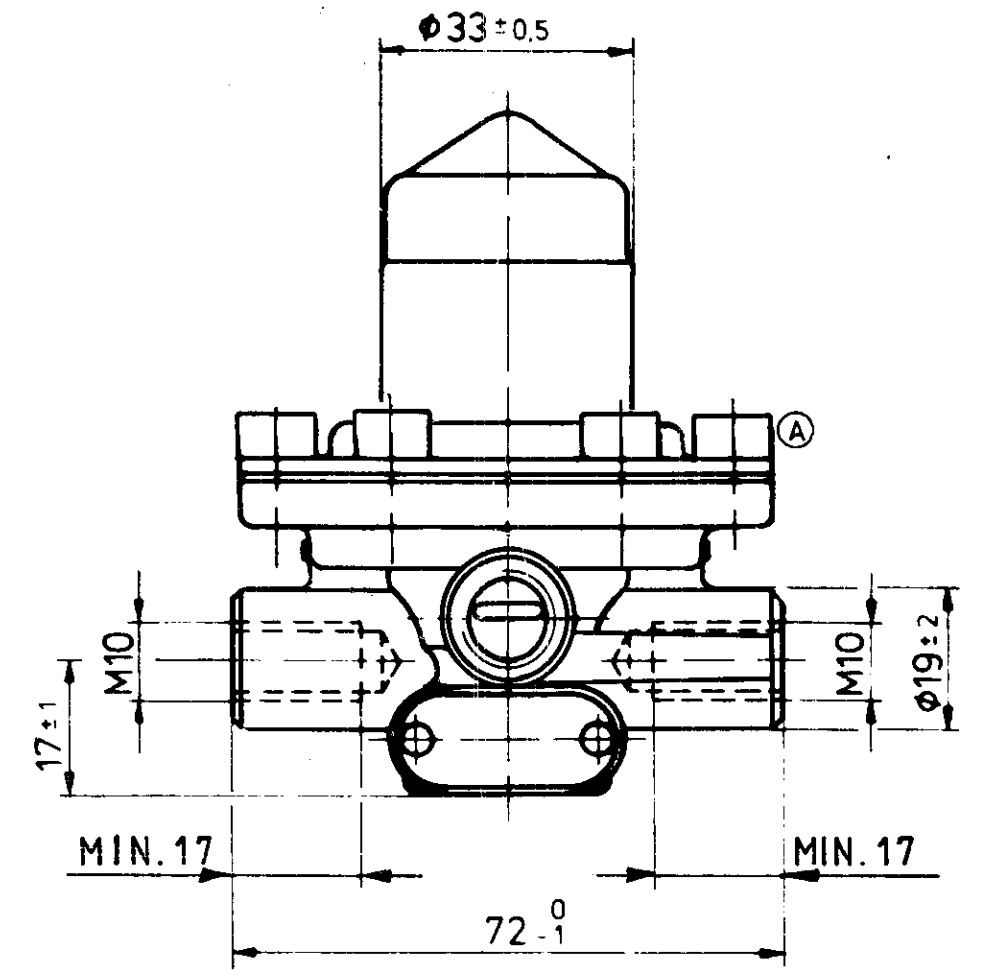
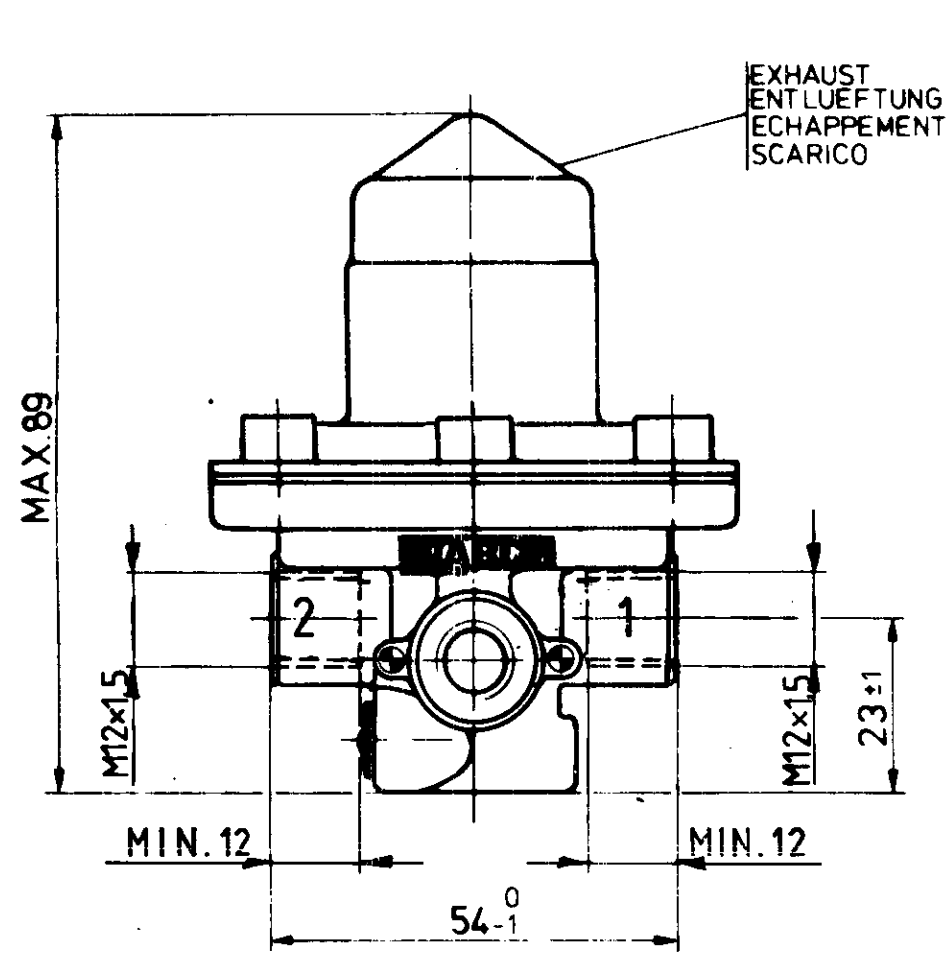
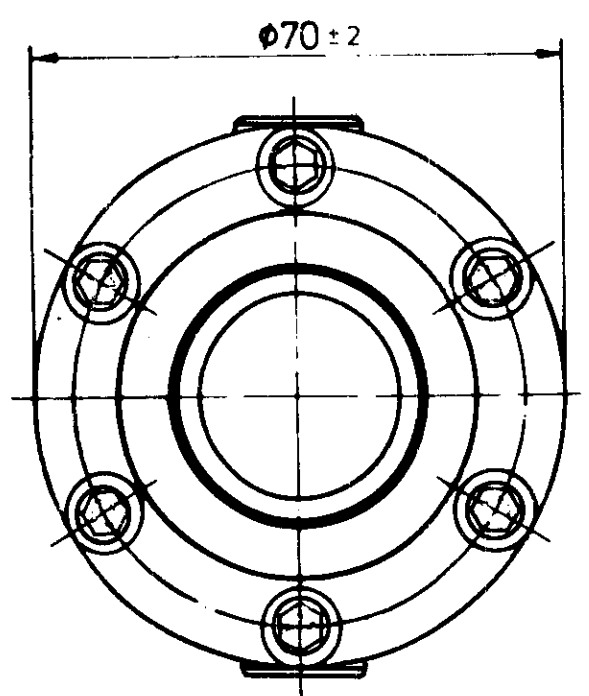
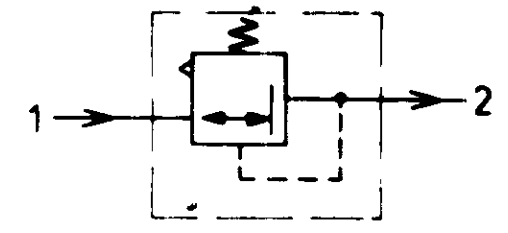


senza autorizzazione espressiva WABCO S.p.A. è vietata la ristampa o l'uso non autorizzato del presente documento.  
 without express authority WABCO S.p.A. the reproduction or unauthorized use of this document is prohibited.  
 ohne ausdrückliche Genehmigung der WABCO S.p.A. ist die Nachdruckveröffentlichung oder die Verwendung dieses Dokuments für andere Zwecke nicht zulässig.  
 sin embargo, sin la autorización expresa de WABCO S.p.A. quedan prohibidos la reproducción o el uso no autorizado de este documento.  
 без разрешения WABCO S.p.A. запрещается воспроизведение или использование настоящего документа.  
 ohne ausdrückliche Genehmigung der WABCO S.p.A. ist die Nachdruckveröffentlichung oder die Verwendung dieses Dokuments für andere Zwecke nicht zulässig.  
 WABCO S.p.A. è un marchio registrato di WABCO S.p.A. in Italia e in altri paesi. Tutti i diritti sono riservati.  
 WABCO S.p.A. is a registered trademark of WABCO S.p.A. in Italy and in other countries. All rights reserved.  
 WABCO S.p.A. ist ein eingetragenes Warenzeichen der WABCO S.p.A. in Italien und in anderen Ländern. Alle Rechte vorbehalten.  
 WABCO S.p.A. es un nombre comercial registrado de WABCO S.p.A. en Italia y en otros países. Todos los derechos reservados.  
 WABCO S.p.A. является зарегистрированным товарным знаком WABCO S.p.A. в Италии и в других странах. Все права защищены.



1= INLET PRESSURE  
 EINGESTEUERTER DRUCK  
 PRESSION D ALIMENTATION  
 PRESSIONE DI ALIMENTAZIONE  
  
 2= OUTLET PRESSURE  
 AUSGESTEUERTER DRUCK  
 PRESSION DE SORTIE  
 PRESSIONE DI USCITA



FURTHER TECHNICAL DATA SEE			
IDENTIFICATION No. 475 009 021 0			
CODE FOR DOCUMENT		605	SHEET 2/2
GENERAL TOLERANCES			
CLASS	RANGE OF NOMINAL DIMENSIONS		
	0-50	50-180	180-400
	0.1	0.15	0.2
	0.2	0.35	0.5
TAPPED HOLES ACC. ISO 4039			
TOLERANCE CLASS APPLIED CROSSMARKED			

33529	86-01-31
CHANGING LETTER	DATE

WABCO	
85-11-05	ge.de
85-11-07	Wipac Dr.
85-11-07	Stute
0.35	1:1
A 3	140
475 009 021 0	
516	605 1/2
884 006 472 0	

A  
B  
C  
D  
E  
F