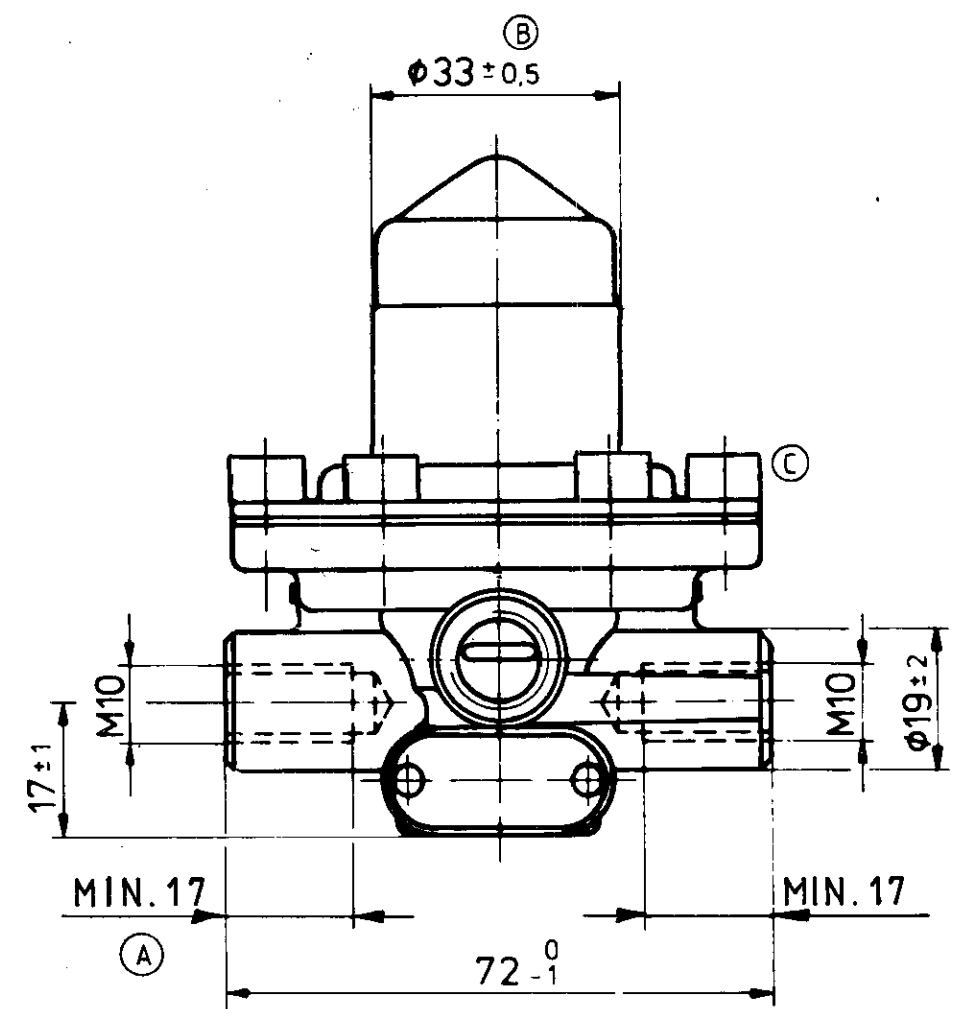
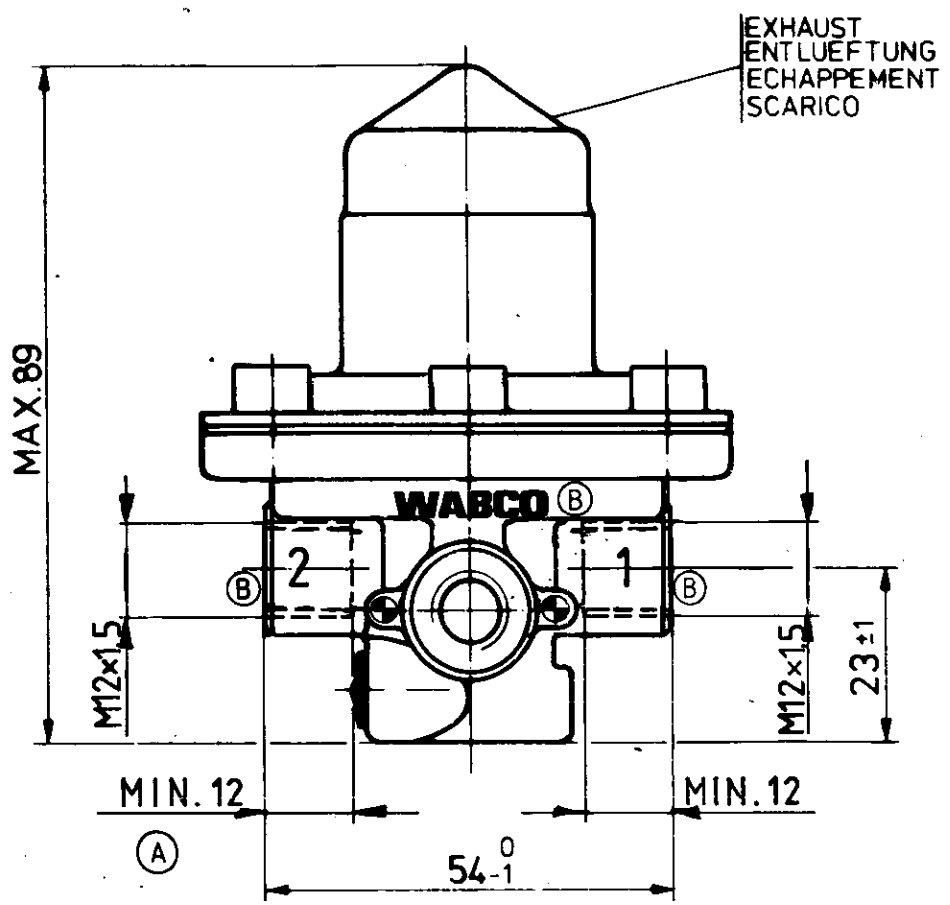


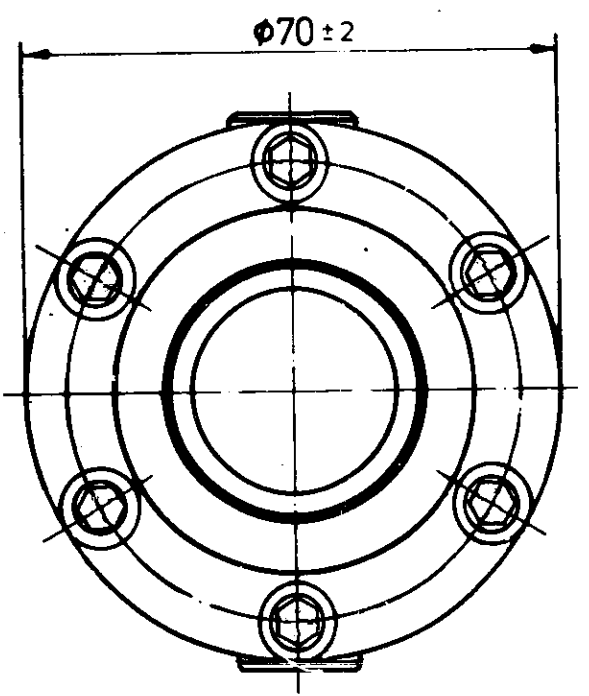
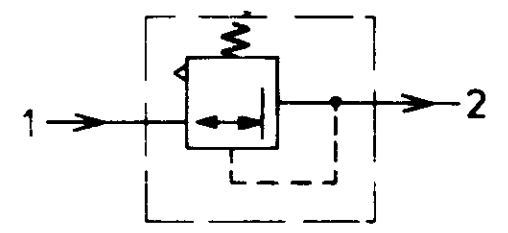
senza autorizzazione esplicita dell'ingegnere costruttore un evidente
 copyright o altri diritti di proprietà intellettuale. E' fatto riserva di tutti i diritti derivanti da
 brevetti o marchi.
 Copying of this document and giving it to others, and the use or communication of the
 contents thereof are forbidden without express authority. Contravention of this restriction
 will constitute an evident abuse and result in a liability to the payment of damages. All rights are reserved
 in the event of the grant of a patent or the registration of an utility model or design.

la communication ou reproduction de ce plan sans l'approbation expresse du
 constructeur expose son auteur au versement de dommages et interets. Tous droits de propriete
 industrielle reserves.
 Mitteilung ihres Inhalts
 lungen stellen einen
 Patentier
 Weitergabe sowie Vervielfältigung dieser Unterlage, Verwertung und
 nicht gestattet, soweit nicht ausdrücklich zugestanden. Zuwiderhand
 öfentlichen Mißbrauch dar und verpflichten zu Schadensersatz. Alle Rechte für den Fall der Patentier
 teilung oder Gebrauchsmuster-Eintragung vorbehalten.



1= INLET PRESSURE
EINGESTEUERTER DRUCK
PRESSION D ALIMENTATION
PRESSIONE DI ALIMENTAZIONE

2= OUTLET PRESSURE
AUSGESTEUERTER DRUCK
PRESSION DE SORTIE
PRESSIONE DI USCITA



FURTHER TECHNICAL DATA SEE				
IDENTIFICATION No 475 009 008 0				
CODE FOR DOCUMENT 605 SHEET 2/2 TO				
GENERAL TOLERANCES				
CLASS	RANGE OF NOMINAL DIMENSIONS (± mm)			
	≤ 50	> 50 ≤ 180	> 180 ≤ 400	> 400
I	0.5	1	1.5	2
II	1	2	3	4
III	2	3.5	5	6.5
TAPPED HOLES ACC ISO 4039				
*) TOLERANCE CLASS APPLIED CROSSMARKED				

33529	86-01-30
31152	85-07-16
4x	83-06-24

DATE		SIGNATURE		WABCO	
83-06-09		<i>Bast</i>		PRESSURE CONTROL VALVE	
83-06-09				REGULATEUR DE PRESSION	
83-06-09				REGOLATORE DI PRESSIONE	
83-06-09				DRUCKMINDERVENTIL	
MASS	SCALE	DATE		VERSION	
0.35	1:1	475 009 008 0		605 1/2	
SIZE	TR	CODE FOR FUNCTION		REF. DOCUMENT	
A 3	140				