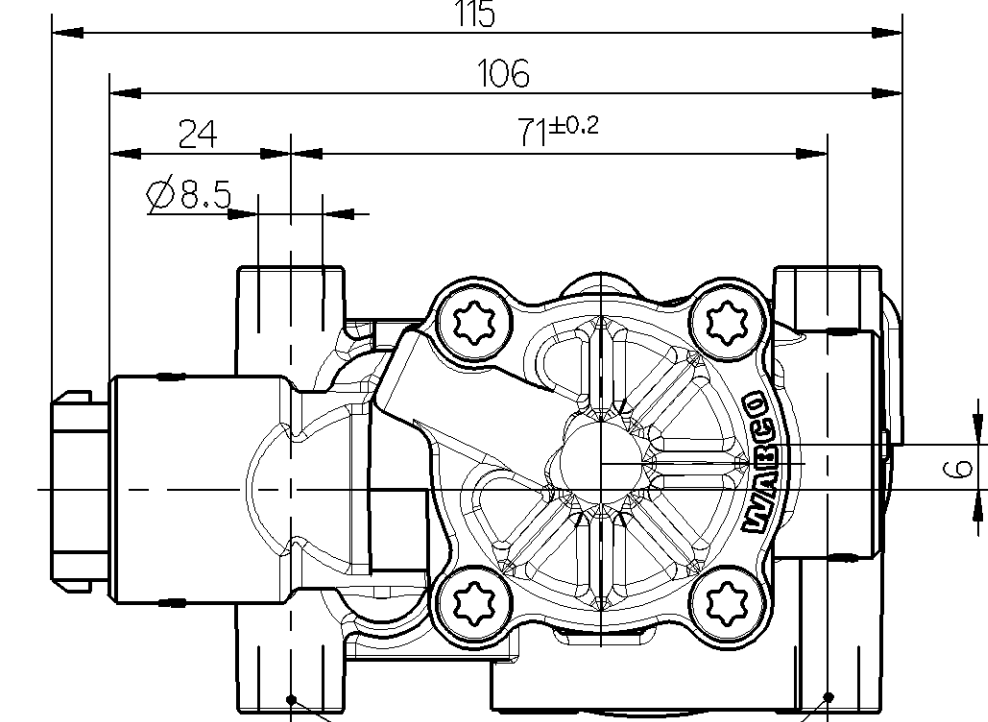
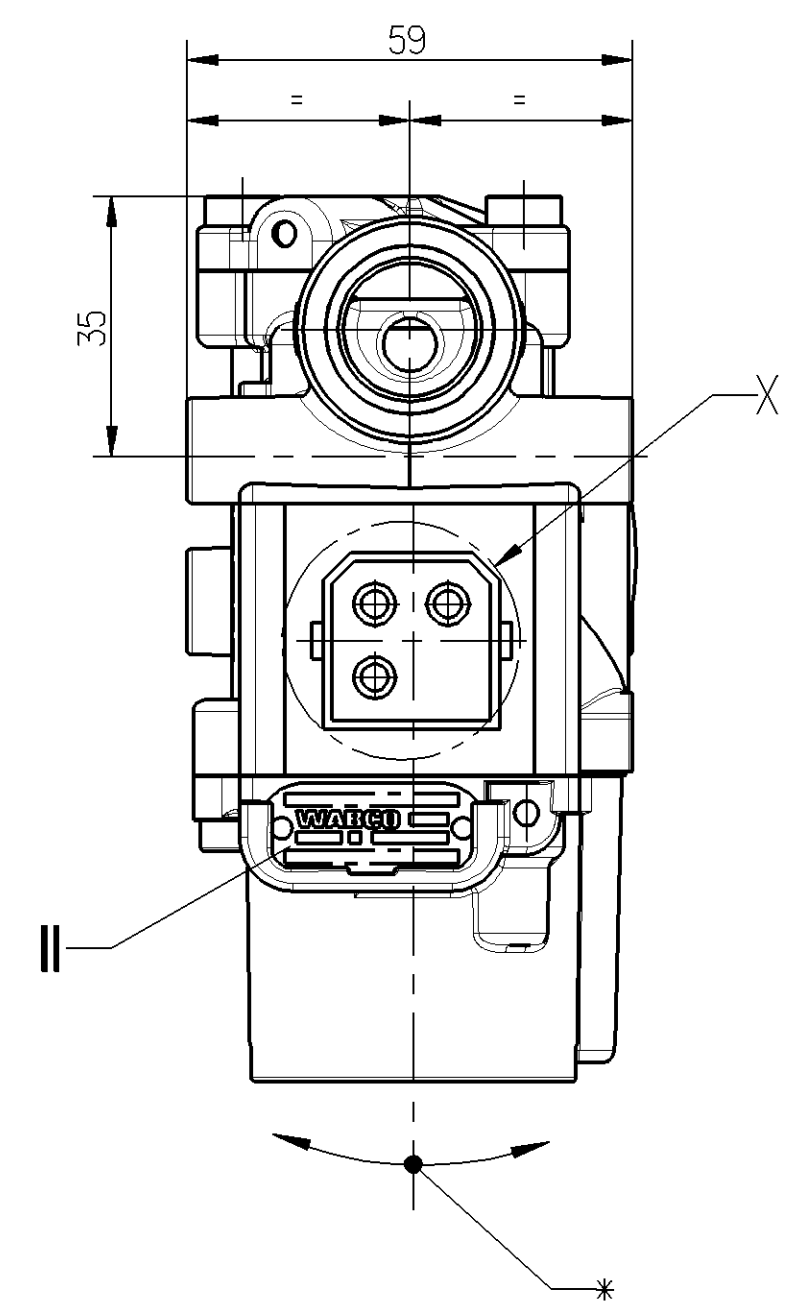
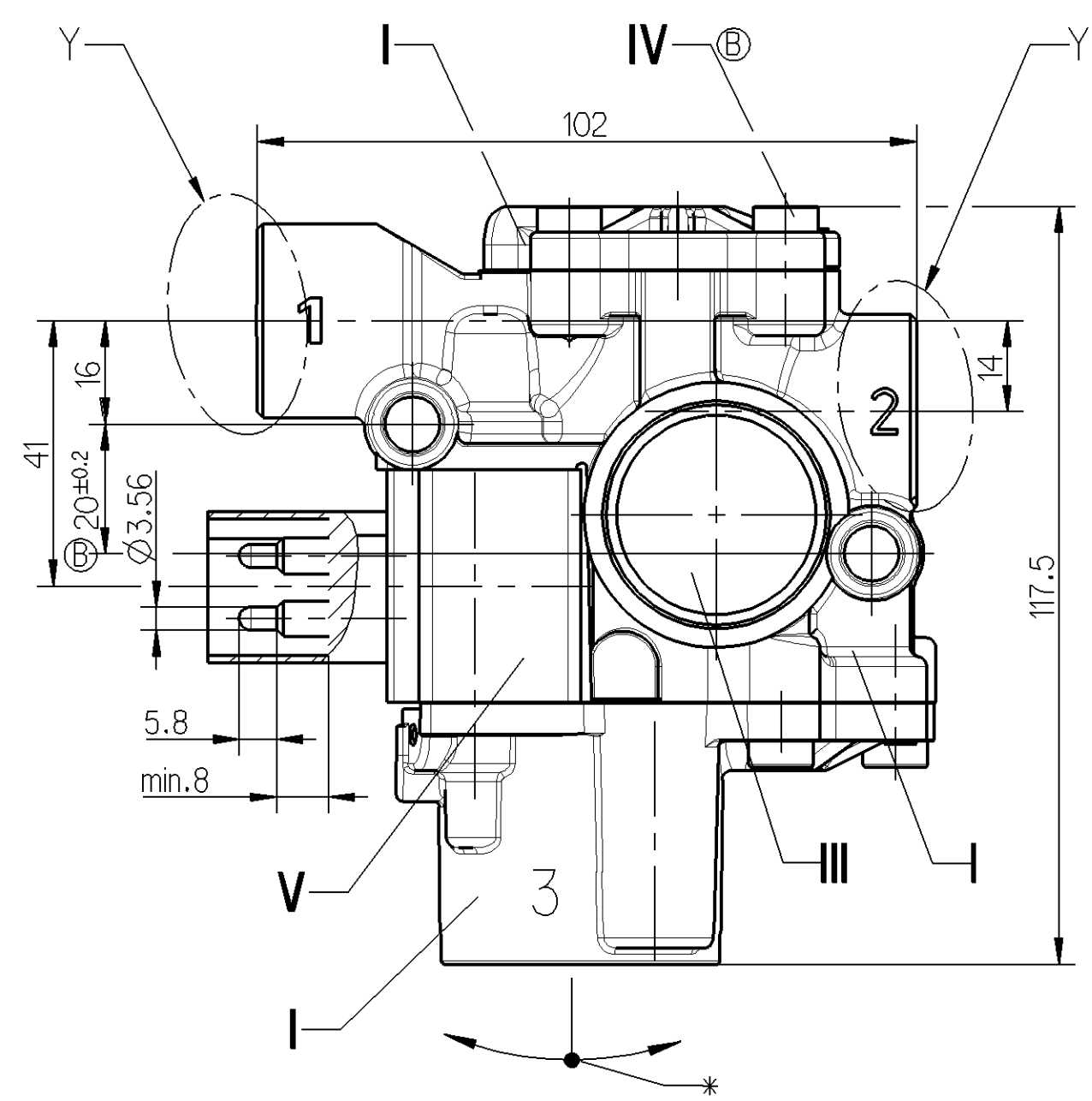
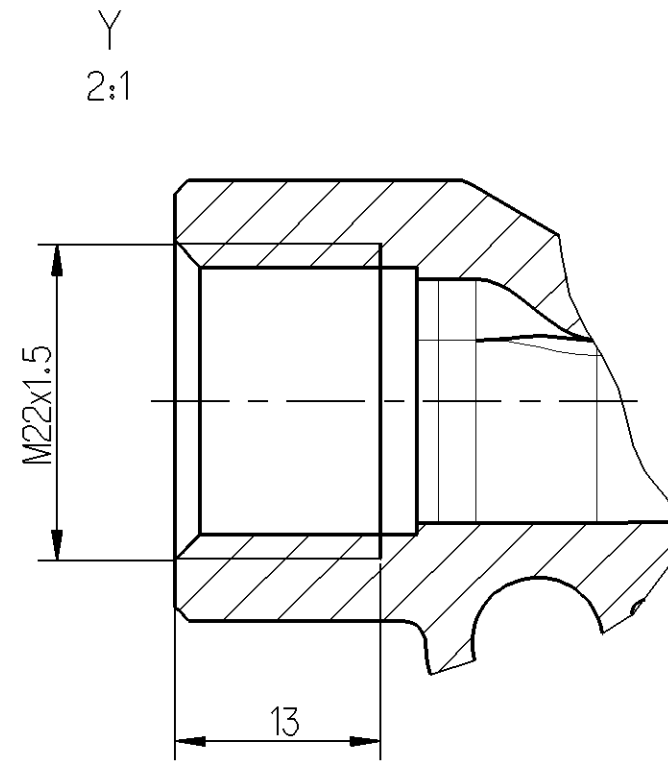


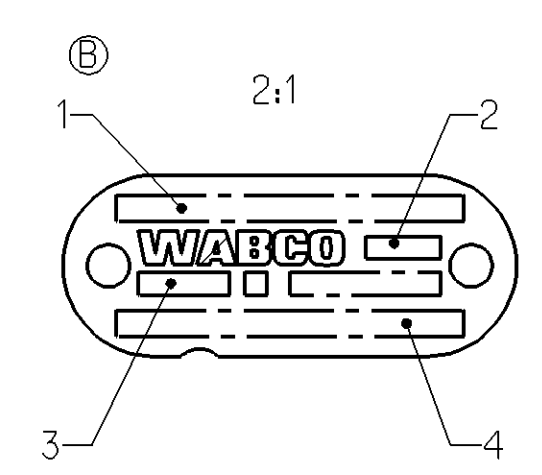
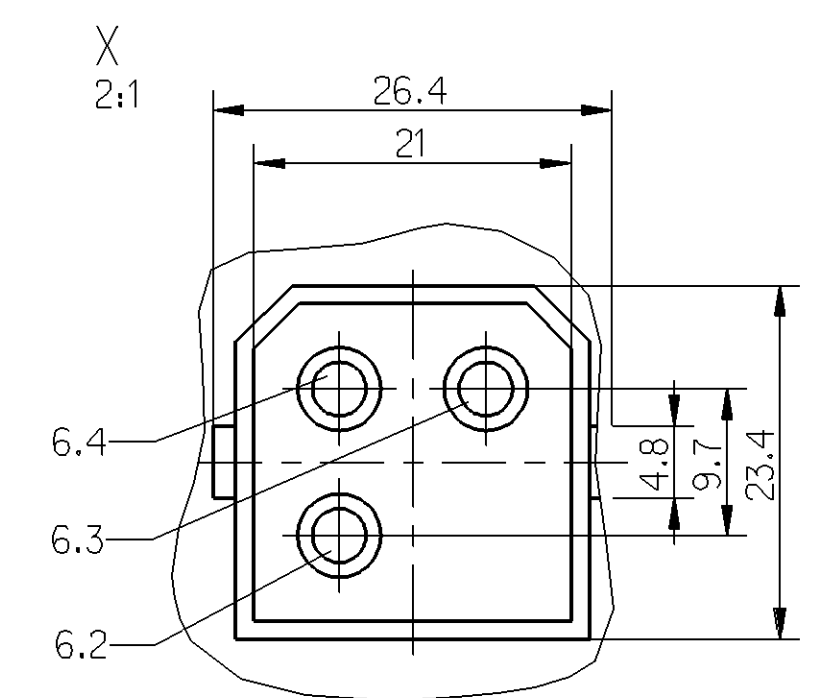
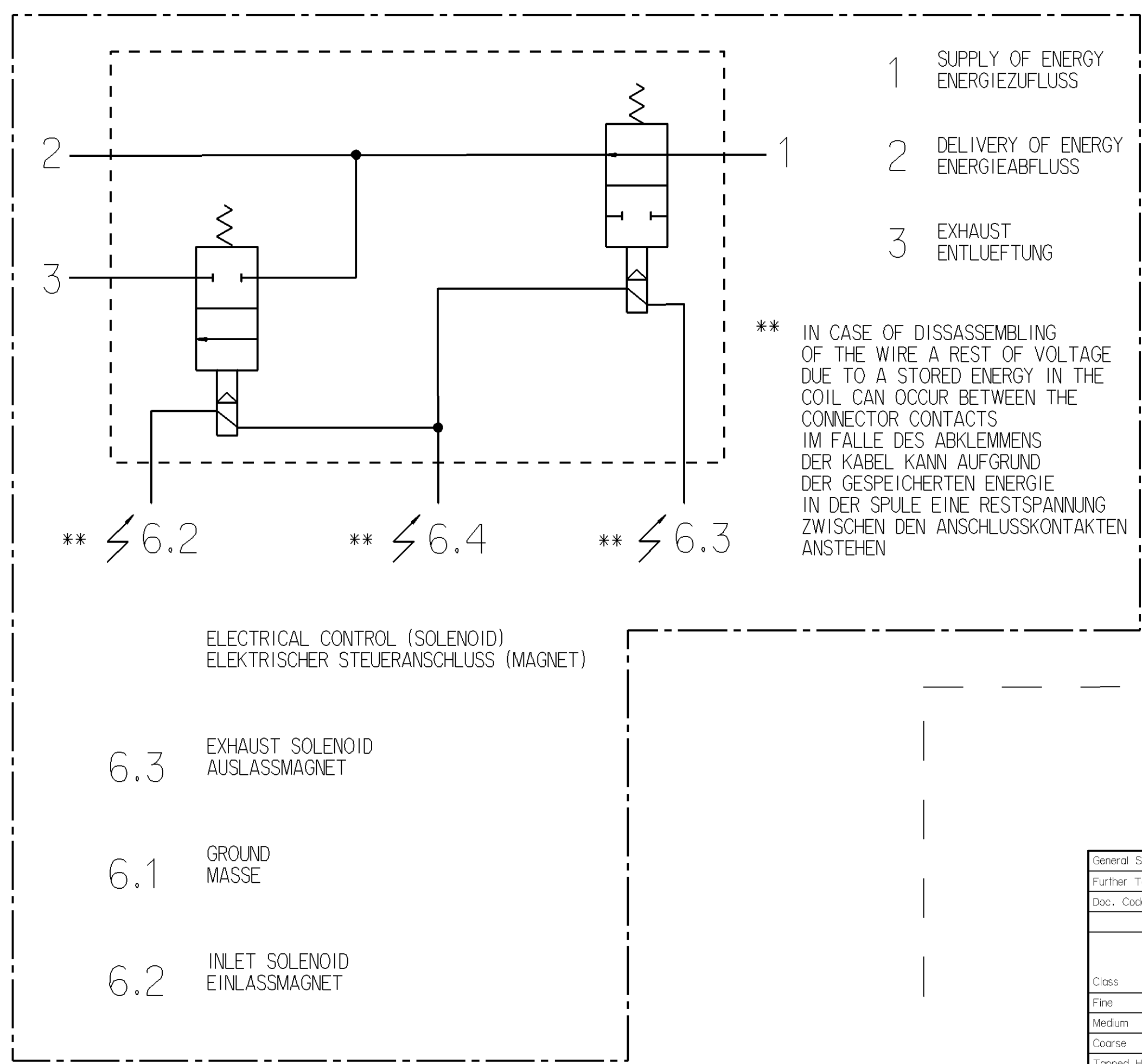
	MATERIAL WERKSTOFF		SURFACE PROTECTION OBERFLAECHENSCHUTZ	
I	Al-Si 12 Cu/Fe	JED-029 M1	Cr	JED-259
II	Al 99,0	JED-077 M1		JED-007-1
III	CR1	JED-021 M1	Zn/Cr	JED-256
IV	Steel 8.8	JED-051 M4	Zn/Cr	JED-256-1
V	EPOXY MC	JED-441-0		



PERMISSIBLE FASTENING TORQUE FOR CLAMPING BOLT : ZULAESSIGES ANZUGSMOMENT FUER BEFESTIGUNGSSCHRAUBE: 25Nm

* AMMISSIBLE INSTALLATION POSITION } ±30°
ZULAESSIGE EINBAULAGE }

- WORKING MEDIUM ARBEITSMEDIUM } AIR WITH TRACES OF WATER, ENGINE OIL AND ALCOHOL
LUFT MIT SPUREN VON WASSER, MOTOROEL UND ALKOHOL
- AMBIENT MEDIUM UMGEBUNGSMEDIUM } ATMOSPHERE (AIR WITH MINOR TRACES OF WATER, SALTS, DUST AND OIL)
ATMOSPHAERE (LUFT MIT GERINGEN MENGEN VON WASSER, SALZEN, STAUB- UND OELHALTIG)
- NOMINAL VOLTAGE NENNSPANNUNG } U_N = 24 V DC } OPERATING VOLTAGE AT BETRIEBSSPANNUNG BEI } ϑ = 23±5°C } 16 ...30 V
- NOMINAL CURRENT NENNSTROM } I_N = 1.65 A } OPERATING VOLTAGE AT BETRIEBSSPANNUNG BEI } -40°C ...+80°C } 17.5 ...28 V
- SERVICE CONDITION BETRIEBSART } DISCONTINUOUS SERVICE AUSSETZBETRIEB } DUTY CYCLE AT ED 5%/ 5 min.
- TYPE OF PROTECTION SCHUTZART } IP 6k6k / 6k9k
- PROTECTION CLASS SCHUTZKLASSE } III VDE 0580
- WORKING PRESSURE BETRIEBSDRUCK } pe = MAX. 11 bar
- MAX. PERMISSIBLE PRESSURE MAX. ZULAESSIGER DRUCK } pe = MAX. 13 bar } WITHOUT FUNCTION OHNE FUNKTION
- THERMAL RANGE OF APPLICATION THERMISCHER ANWENDUNGSBEREICH } -40 °C....+80 °C
- SHORT-TIME RESISTANCE TO HEAT KURZZEITIGE WAERMEBESTAENDIGKEIT } +120 °C [1h] } WITHOUT FUNCTION OHNE FUNKTION
- MIN. FLOW PASSAGE / NOMINAL DIAMETER : MIN. DURCHFLUSSOEFFNUNG / NENNWEITE :
PORT ANSCHLUSS 1 - 2 } NW 7 } PORT ANSCHLUSS 2 - 3 } NW 12
- FOR FURTHER TECHNICAL DATA SEE PRODUCT SPECIFICATION WEITERE TECHNISCHE DATEN SIEHE PRODUKT SPEZIFIKATION } 472 195 048 0
- SURFACE PROTECTION OBERFLASCHENSCHUTZ } 852 004 610 4 } BLACK PAINT COLOR SCHWARZE LACKSCHICHT
JED-461
- THREAD PIPE CONNECTION, EXHAUST AND ELECTRICAL CONTROL WITHOUT SURFACE PROTECTION GEWINDEANSCHLUESSE, ENTLUEFTUNG UND ELEKTRISCHER STEUERANSCHLUSS OHNE OBERFLAECHENSCHUTZ



- 1 CUSTOMER NO. OR COUNTRY OF ORIGIN KUNDEN-NR. KZ ODER WARENURSPRUNGSLAND
- 2 MANUFACTURING PLANT PRODUKTIONSSTAETTE JED-225
- 3 WEEK / YEAR OF MANUFACTURE FERTIGUNGSWOCHE / -JAHR
- 4 WABCO-DEVICE NUMBER WABCO-GERAETE NUMMER

General Specifications JED-334-0		Copyright WABCO®		WABCO	
Further Technical Data		Date	Signature	SOLENOID MODULATOR VALVE, ABS MAGNETREGELVENTIL, ABS	
Doc. Code	Sheet	2014-02-10	Dedich	Doc.Code	Language
General Tolerances JED-261		2014-02-17	Bialon	005	DE
Range of Nominal Dimensions (± mm)		Expert		Date of first issue 2015-11-28	
Class	1) ≤ 50	> 50 > 180	> 180 > 400	Material No.	
Fine	0.5	1.0	1.5	2.0	472 195 048 0
Medium	1.0	2.0	3.0	4.0	005 DE 1/1
Coarse	2.0	3.5	5.0	6.5	Revision
Tapped Holes acc. ISO 4039 / JED-162		Knoke		Tech. Resp.	
1) Tolerance Class Applied Crossmarked		Scale		6330_EM	
A 1		Pro/E		Replaced for	
163929		4x B		-	
100mm					

Toute communication de reproduction de ce document, toute exploitation ou communication de son contenu sont interdites, sauf autorisation écrite de WABCO. Toute utilisation non autorisée sans la permission écrite de WABCO est formellement interdite. Toute utilisation non autorisée sans la permission écrite de WABCO est formellement interdite. All rights reserved. No part of this document may be reproduced, stored in a retrieval system, or transmitted in any form or by any means, electronic, mechanical, photocopying, recording, or by any information storage and retrieval system, without the prior written permission of WABCO.