

THE VALVE CORRESPONDS TO THE REGULATIONS FOR ELECTROMAGNETIC DEVICES ACCORDING TO VDE 0580
 DAS GERAET ENTSPRICHT DEN BESTIMMUNGEN FUER ELEKTROMAGNETISCHE GERAETE NACH VDE 0580
 LE VALVE CORRESPOND AUX CONDITIONS POUR DES APPAREILS ELECTROMAGNETIQUES SUIVANT VDE 0580
 LA VALVOLA CORRISPONDE ALLE CONDIZIONI PER APPARECCHI ELETTROMAGNETICHI SECONDO VDE 0580

MEDIUM : AIR
 MEDIUM : LUFT
 FLUIDE : AIR
 FLUIDO : ARIA

VOLTAGE : ^A
 SPANNUNG : 24 V DC *
 VOLTAGE :
 VOLTAGGIO :

WORKING PRESSURE :
 BETRIEBSDRUCK : $p_{e1 \max} = 13 \text{ bar}$
 PRESSION D'UTILISATION : $10 \text{ bar} \geq p_{e1} - p_{e2} \geq 0 \text{ bar}$
 PRESSION DI ESERCIZIO :

NOMINAL CURRENT :
 NENNSTROM : 0.69 A
 COURANT NOMINAL :
 CORRENTE NOMINALE :

PERMISSIBLE PRESSURE :
 ZULAESSIGER DRUCK : $p_a \leq 13 \text{ bar}$
 PRESSION ADMISSIBLE :
 PRESSIONE AMMISSIBILE :

NOMINAL DIAMETER $\varnothing 4 \text{ mm}$
 NENNWEITE $\varnothing 4 \text{ mm}$
 DIAMETRE NOMINAL $\varnothing 4 \text{ mm}$
 DIAMETRO NOMINALE $\varnothing 4 \text{ mm}$

* RELATIVE DUTY CYCLE : AT
 RELATIVE EINSCHALTDAUER : BEI 21,6 ... 32 V DC
 PLAGE DE UTILISATION : 100% ED SOUS
 DURATE DELL'INSERIMENTO : PER

AND UNDE
 ET 30% ED/5 min
 AT BEI 19 ... 32 V DC
 SOUS PER

THERMAL RANGE OF APPLICATION :
 THERMISCHER ANWENDUNGSBEREICH : $-40^\circ \text{C} \dots +80^\circ \text{C}$
 PLAGE THERMIQUE D'APPLICATION :
 CAMPO DI APPLICAZIONE TERMICA :

PROTECTION CLASS :
 SCHUTZKLASSE : III
 CLASSE DE PROTECTION :
 CLASSE DI PROTEZIONE :

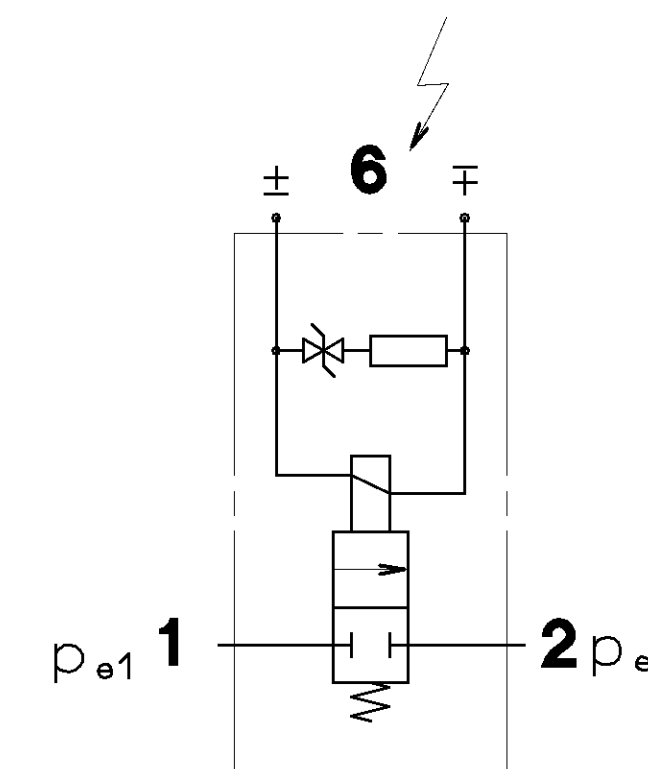
TYPE OF PROTECTION : ^A
 SCHUTZART : IP 6K9K AND IP 6K7
 MODE DE PROTECTION : ET (JED-370)
 TIPO DI PROTEZIONE : E

WITH SEALED CONNECTIONS 1,2,6
 MIT ABGEDICHTETEN ANSCHLUESSEN 1,2,6
 AVEC CONNEXIONS ETANCHEES 1,2,6
 CON CONNESSIONI SIGILLATI 1,2,6

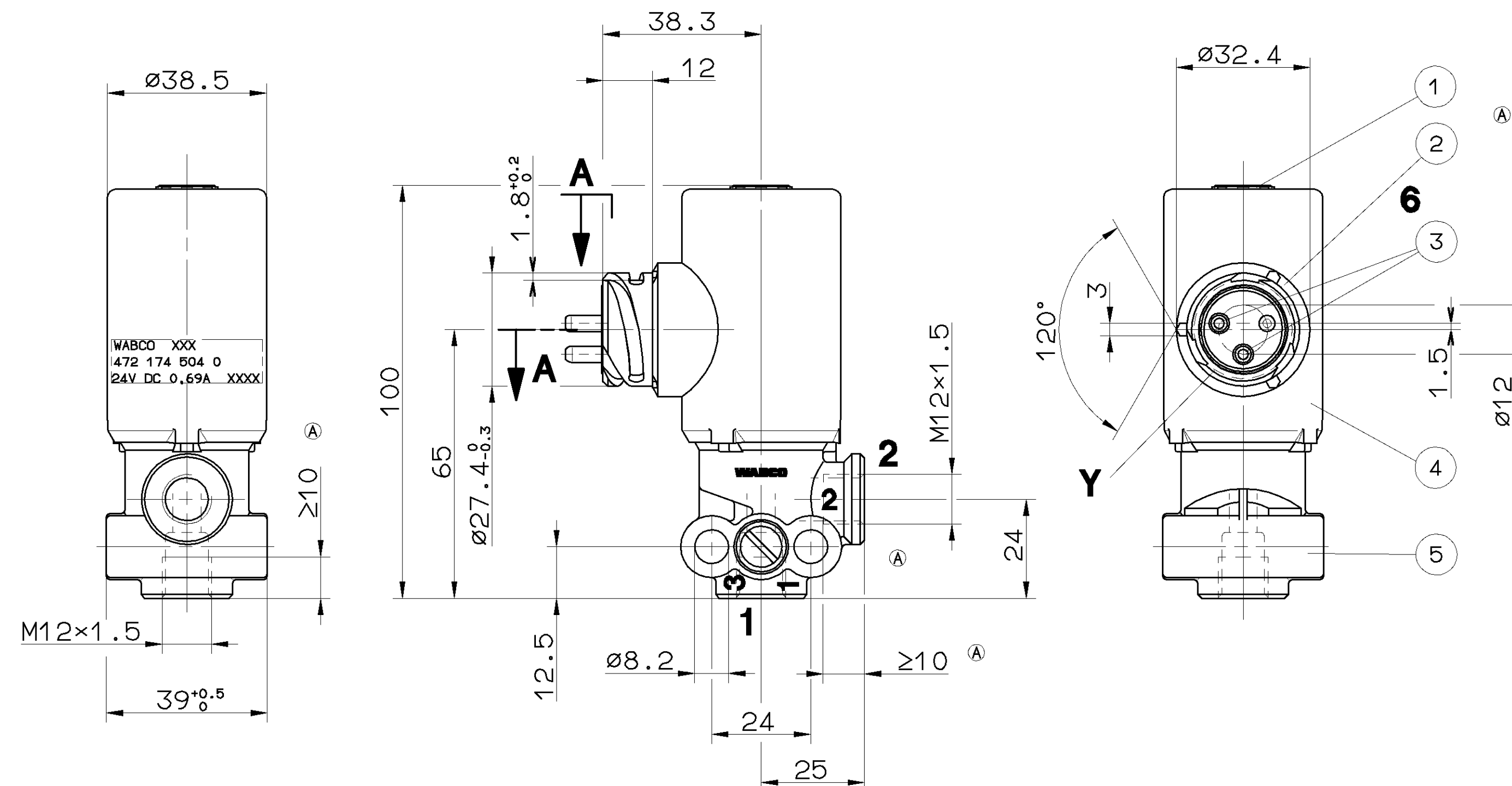
POSITION OF INSTALLATION : OPTIONAL
 EINBAULAGE : BELIEBIG
 POSITION D'INSTALLATION : AU CHOIX
 POSIZIONE DI MONTAGGIO : A PIACERE

- 1 SUPPLY
ENERGIEZUFLUSS VOM VORRAT
ALIMENTATION
ALIMENTAZIONE
- 2 DELIVERY
ENERGIEABFLUSS IN DIE ARBEITSLEITUNG
UTILISATION
MANDATA
- 6 ELECTRIC TERMINAL
ELEKTRISCHER ANSCHLUSS
BORNE ELECTRIQUE
MORSETTI ELETTRICI

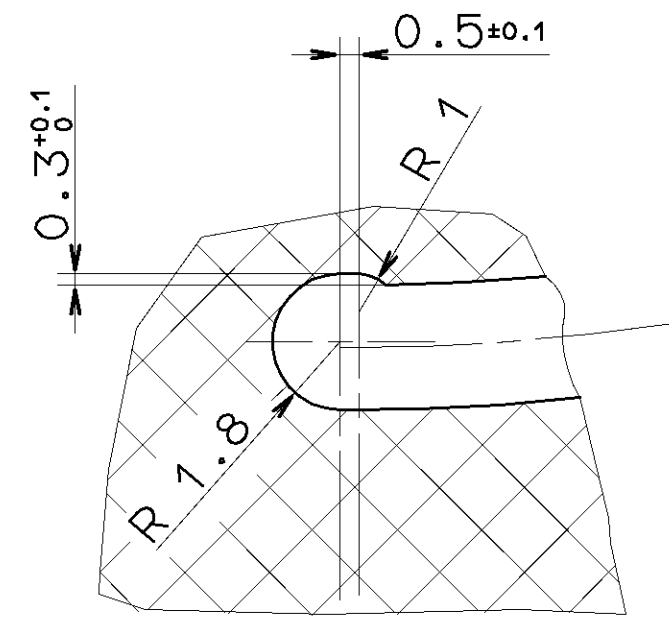
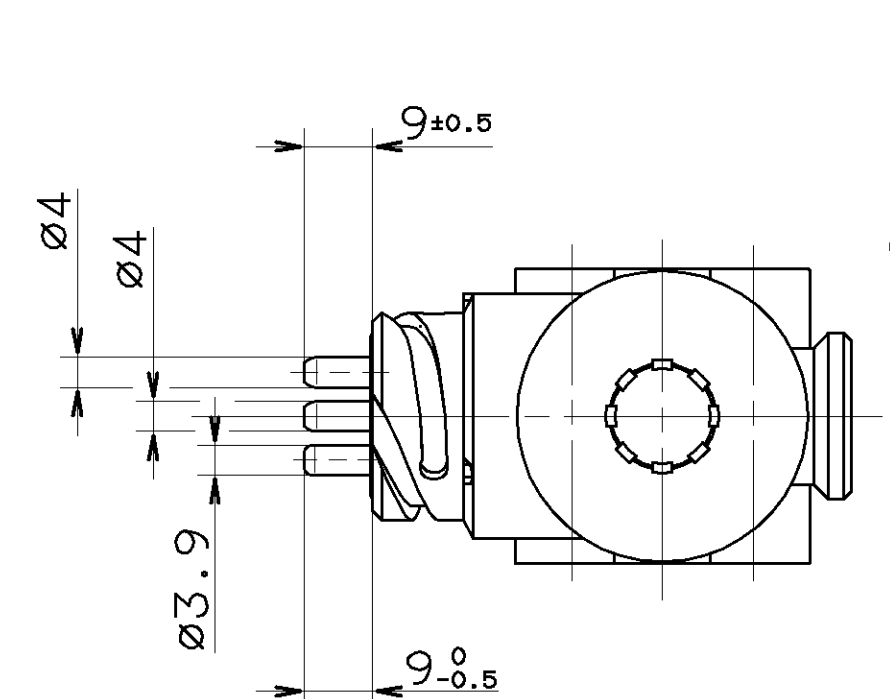
VOLTAGE PEAKS ON BREAKING
 ABSCHALTSPANNUNGSSPITZEN $< 80 \text{ V}$
 VOLTAGE DE POINTE ALLA RUPTURE
 VOLTAGGI DELLE PUNTE ALLA ROTTURA



	MATERIAL/SURFACE PROTECTION WERKSTOFF/OBERFLAECHENSCHUTZ MATIERE/PROTECTION DE SURFACE MATERIALE/PROTEZIONE SUPERFICIALE
1	JED-565 / -
2	JED-559 / -
3	JED-570.656
4	JED-303 / JED-739.0
5	JED-004 M / JED-260

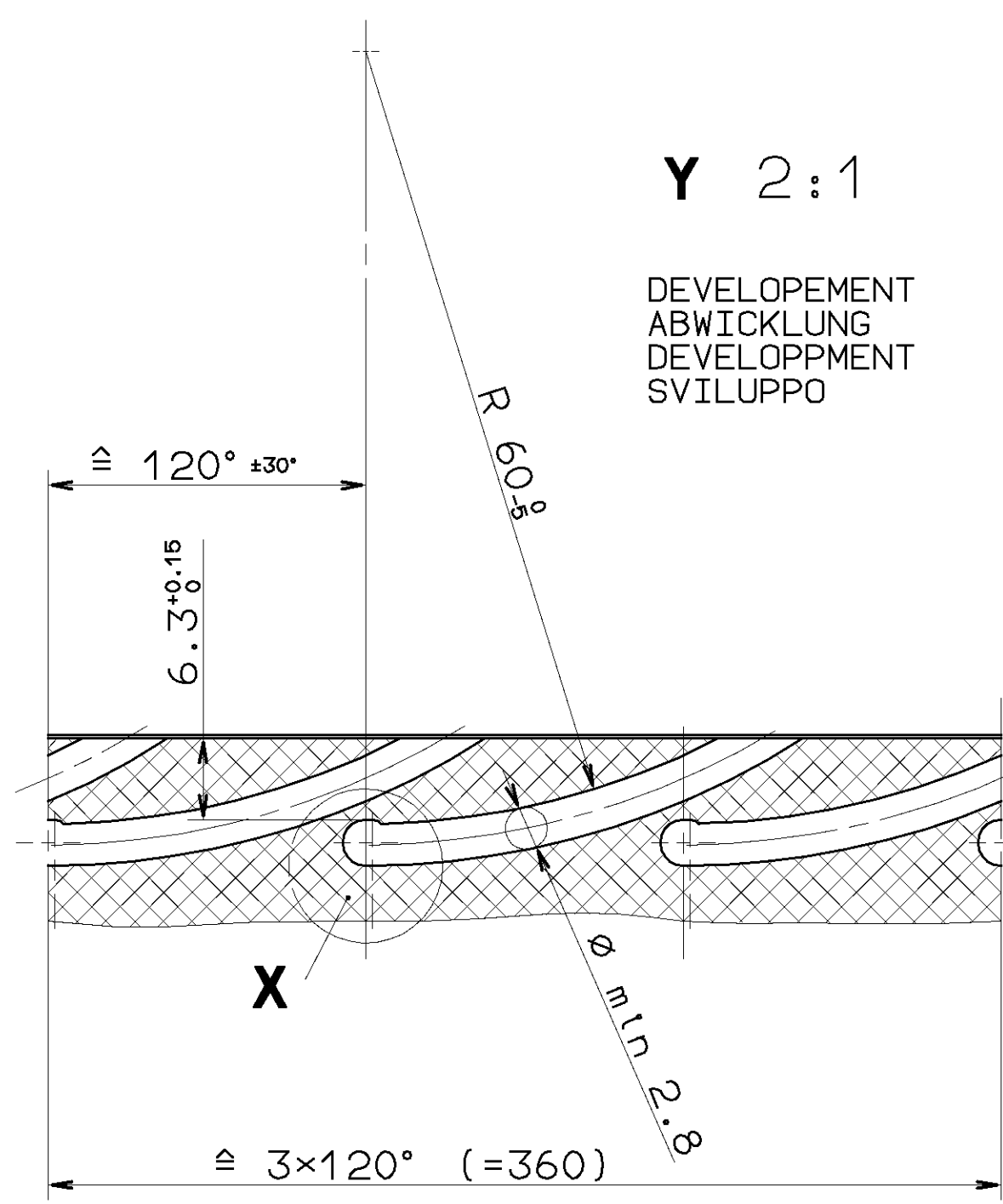


X 5:1

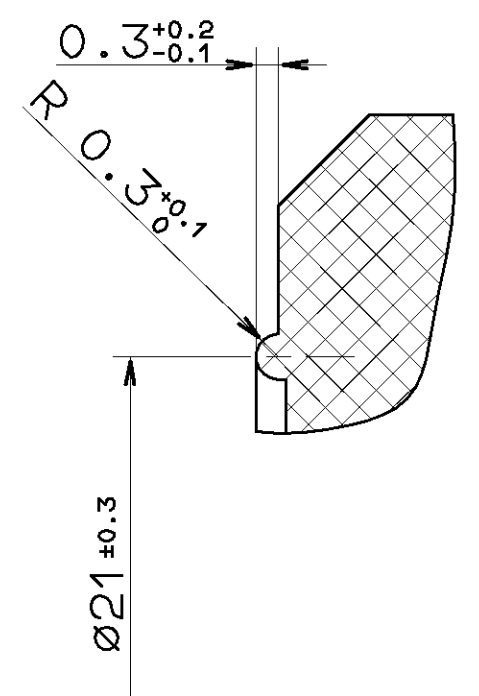


Y 2:1

DEVELOPMENT
 ABWICKLUNG
 DEVELOPPMENT
 SVILUPPO



A-A 10:1



GENERAL SPECIFICATION: JED-334		DATE: _____		SIGNATURE: _____	
FURTHER TECHNICAL DATA:		DRAWN: 94-06-01 WEBER		CHECKED: 94-06-01 ROVIRA	
DOC. CODE: _____ SHEET: _____ TO: _____		STANDARDIZATION: 94-06-02 PANTZER		PRODUCT IDENTIFICATION NO. 472 174 504 0	
GENERAL TOLERANCES		CLASS 1)		SCALE 1:1 (2:1)	
RANGE OF NOMINAL DIMENSIONS (± mm)		0.5 ≤ 1.0 ≤ 1.5 ≤ 2.0		SIZE T.R.T. 142	
FINE		1.0 2.0 3.0 4.0		DOC. CODE 605	
MEDIUM		2.0 3.5 5.0 6.5		SHEET 1/1	
COARSE		TAPPED HOLES ACC. ISO 4039 / JED-162		SHAPE CODE _____	
1) TOLERANCE CLASS APPLIED CROSSMARKED		058375 9xA 96-03-04		REPLACEMENT FOR _____	
		DATE		PRODUCT TYPE 92	

TOUTE REPRODUCTION DE CE DOCUMENT, TOUTE ESCAMOTATION OU COMMUNICATION DE SON CONTENU, EST INTERDITE SANS LAutorisation écrite de WABCO. Toute utilisation non autorisée de ce document est formellement interdite. Toute réimpression ou utilisation non autorisée sans la permission écrite de WABCO est formellement interdite. Toute réimpression ou utilisation non autorisée sans la permission écrite de WABCO est formellement interdite. Toute réimpression ou utilisation non autorisée sans la permission écrite de WABCO est formellement interdite.