

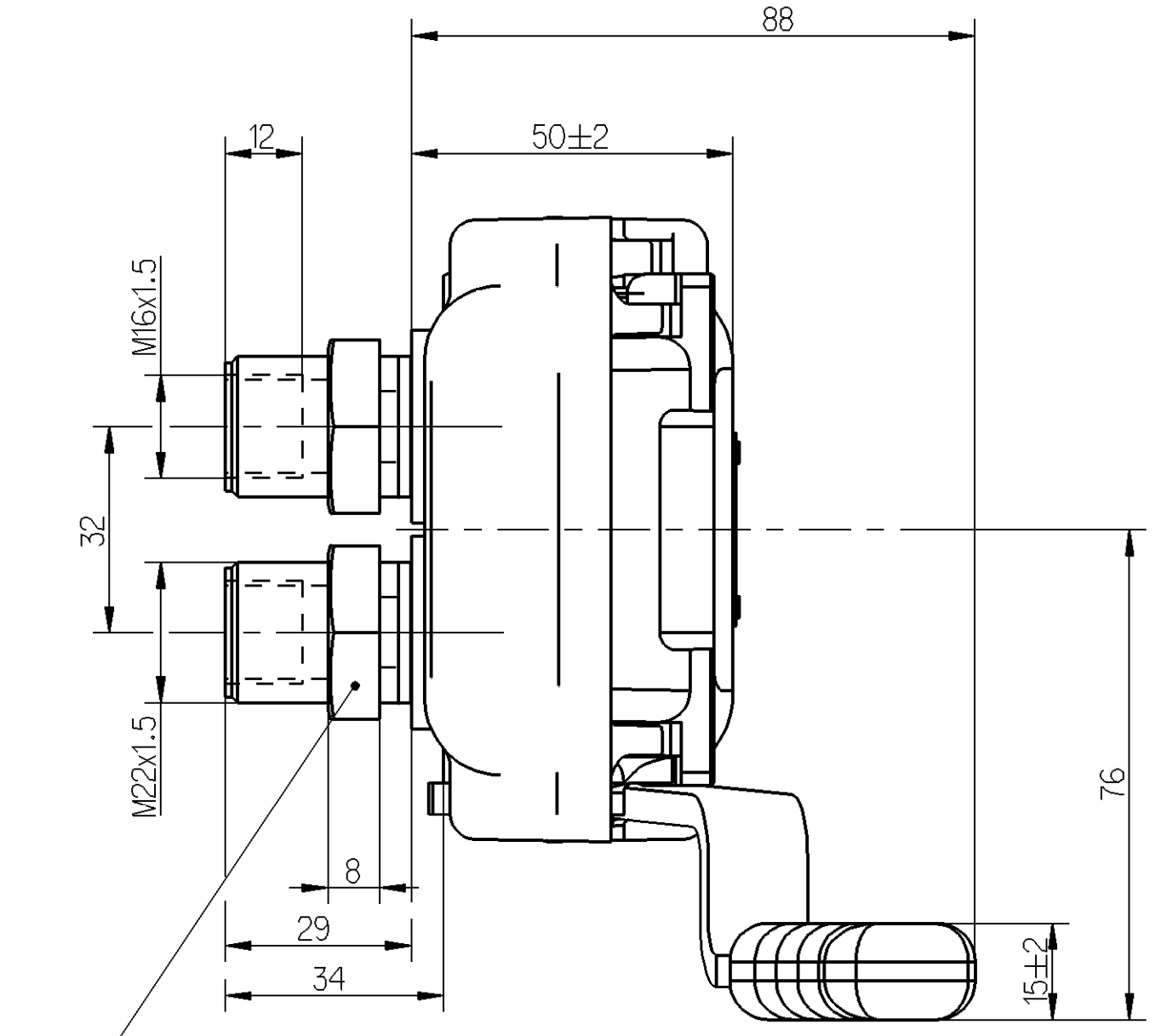
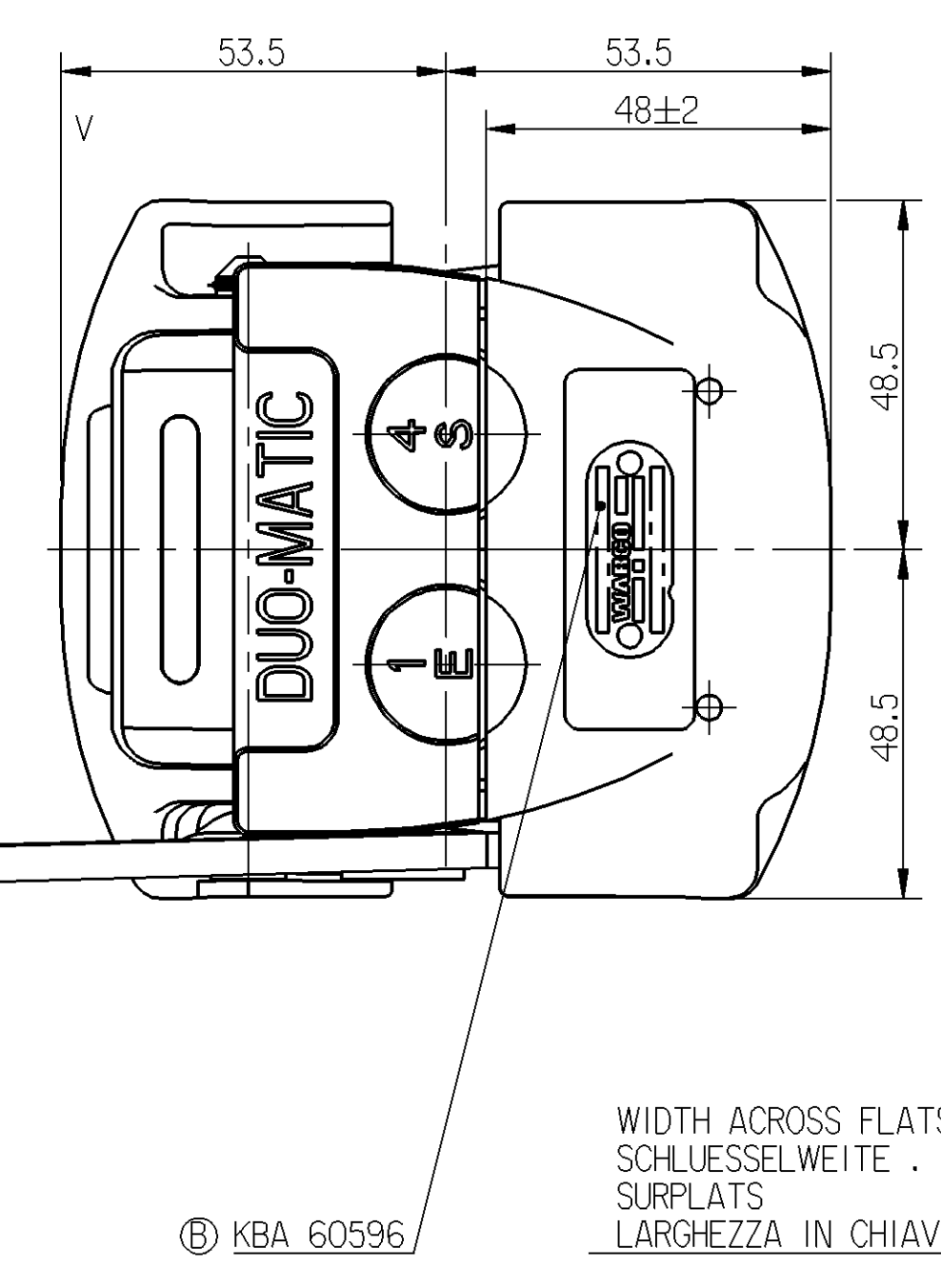
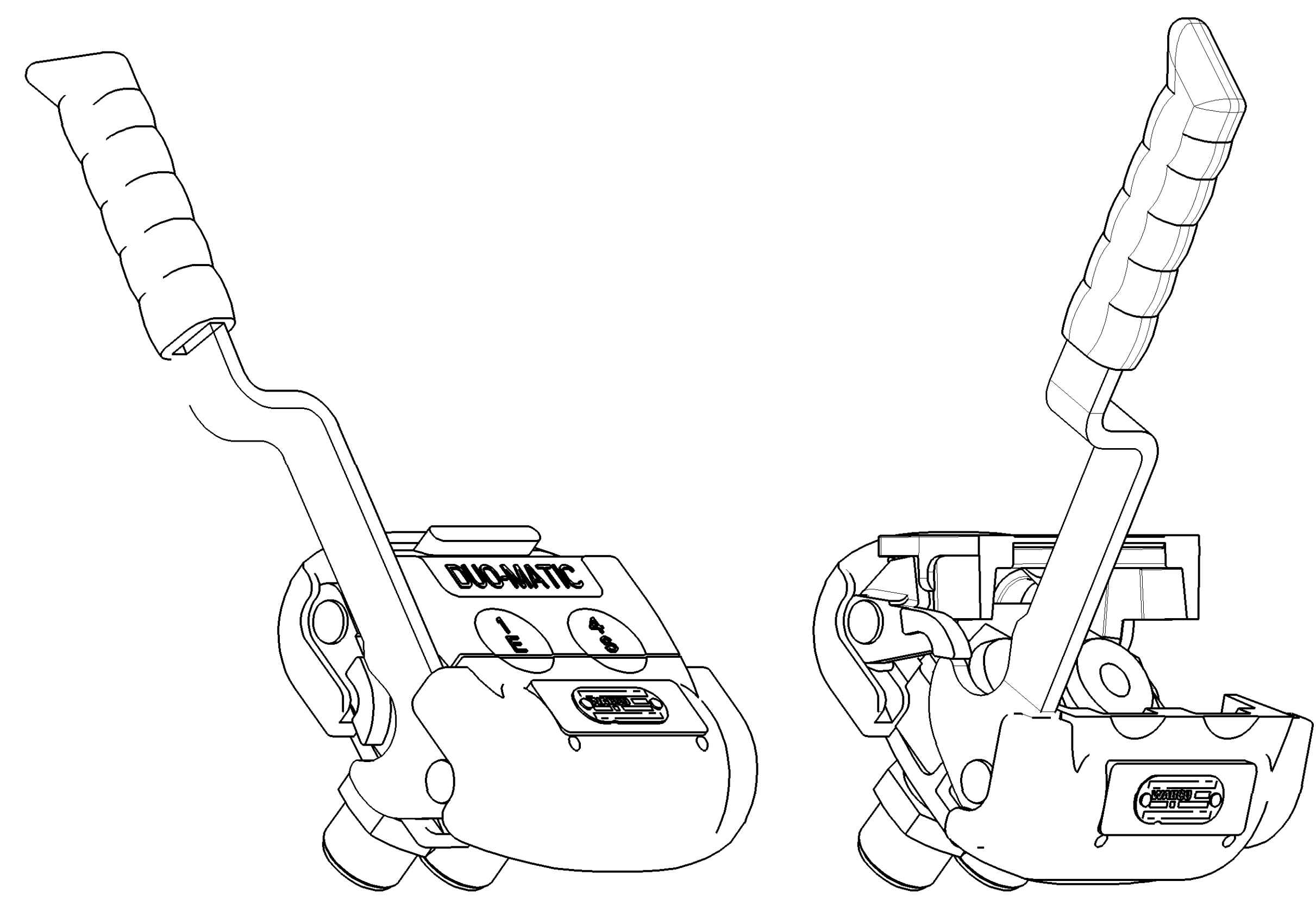
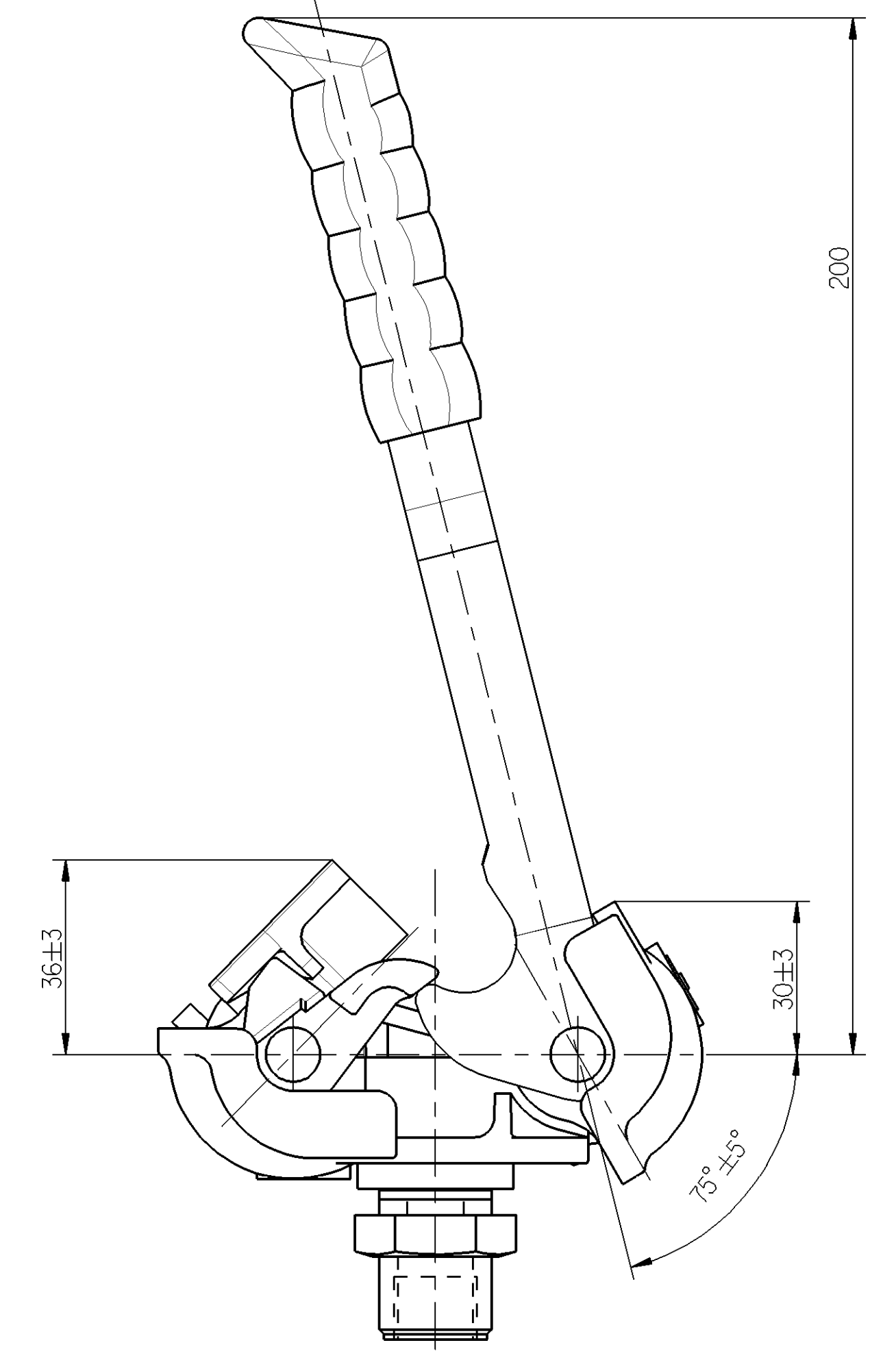
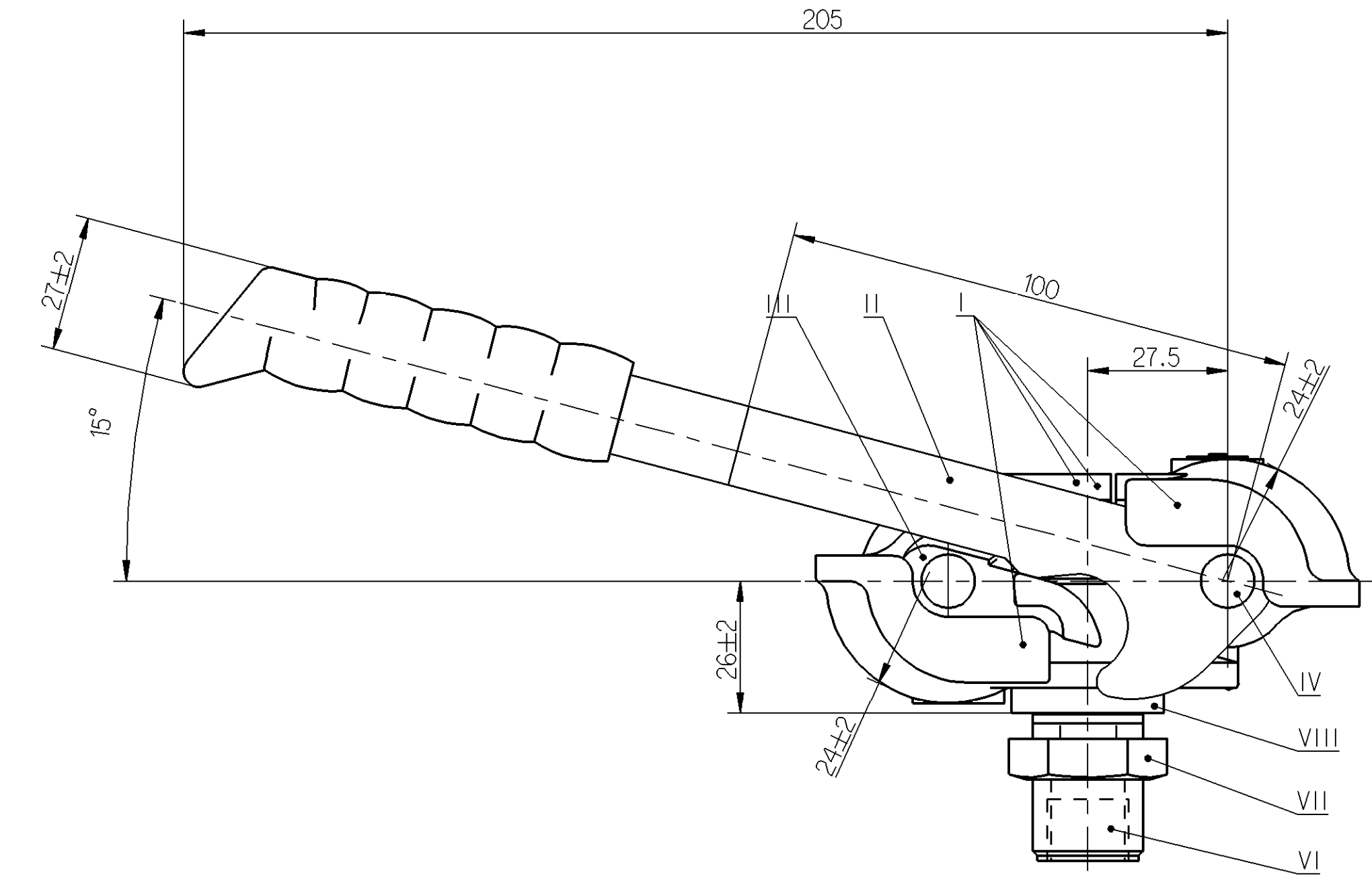
MATERIAL AND SURFACE PROTECTION		
I	Al JED-029M1	C JED-259
II	Fe JED-022M1	Zn/Al JED-378
III	Fe JED-004M	C JED-260
IV	Fe JED-020-1	Zn/Fe JED-256-1
V	Fe JED-050M0	---
VI	Fe JED-020-1	Zn/Fe JED-256-1
VII	Fe JED-020M	Zn JED-257
VIII	Fe JED-020-1	Zn/Fe JED-256-1

MEDIUM : AIR
MEDIUM : LUFT
FLUIDE : AIR
FLUIDO : ARIA

SERVICE PRESSURE
BETRIEBSDRUCK pe = max. 10bar
PRESSION DE SERVICE
PRESSION D ESERCIZIO

THERMAL RANGE OF APPLICATION
THERMISCHER ANWENDUNGSBEREICH . . -40°C...+80°C
GAMME D'APPLICATION THERMIQUE
CAMPO DI APLICAZIONE TERMICA

- 1 - PORT FOR EMERGENCY
ANSCHLUSS FUER VORRATSLEITUNG
ORIFICE POUR LIGNE D'URGENCE
ORIFIZIO PER LINEA D'EMERGENZA
- 4 - PORT FOR SERVICE LINE
ANSCHLUSS FUER BREMSLEITUNG
ORIFICE POUR SERVICE LIGNE
ORIFIZIO PER SERVIZIO LINEA



WIDTH ACROSS FLATS
SCHLUESSELWEITE 27
SURPLATS
LARGHEZZA IN CHIAVE

Toute communication de reproduction de ce document, toute exploitation ou communication de son contenu sans l'autorisation écrite de WABCO, est formellement interdite. Toute utilisation non autorisée de ce document est formellement interdite. Toute utilisation non autorisée de ce document est formellement interdite.

General Specification: JED-334-0		Copyright WABCO®	
Further Technical Data:		Date	Signature
Doc. Code:	Sheet: To	2004-03-10	SUTOR
General Tolerances JED-261		Checked	2004-03-10
Range of Nominal Dimensions (± mm)		Expert	REMSKI
Class 1)	≤ 50	> 50	> 180
	≤ 180	≤ 400	> 400
Fine	0,5	1,0	1,5
Medium	1,0	2,0	3,0
Coarse	2,0	3,5	5,0
			6,5
			±3*
110617	B	06-08-22	
089216	A	04-03-10	
DCN-No.	Rev.	Date	
Tapped Holes acc. JED-152		Scale	
State of Revision		1) Tolerance Class Applied Crossmarked	
A 1		1:1	540
Function Code		CAD System	Prod. Type
Pro/E			0 0 X
Material No.		WABCO Id. No.	4528030050
452 803 005 0		Doc. Code	Language
605		fr/it	Sheet
1/1		Replacement for	
100mm			