

A

B

Non è permesso consegnare a terzi o riprodurre questo documento, né utilizzare il contenuto o renderlo comunque noto a terzi senza autorizzazione esplicita. Ogni infrazione costituirà un evidente risarcimento dei danni subiti. E' fatta riserva di tutti i diritti derivanti da brevetti o modelli.

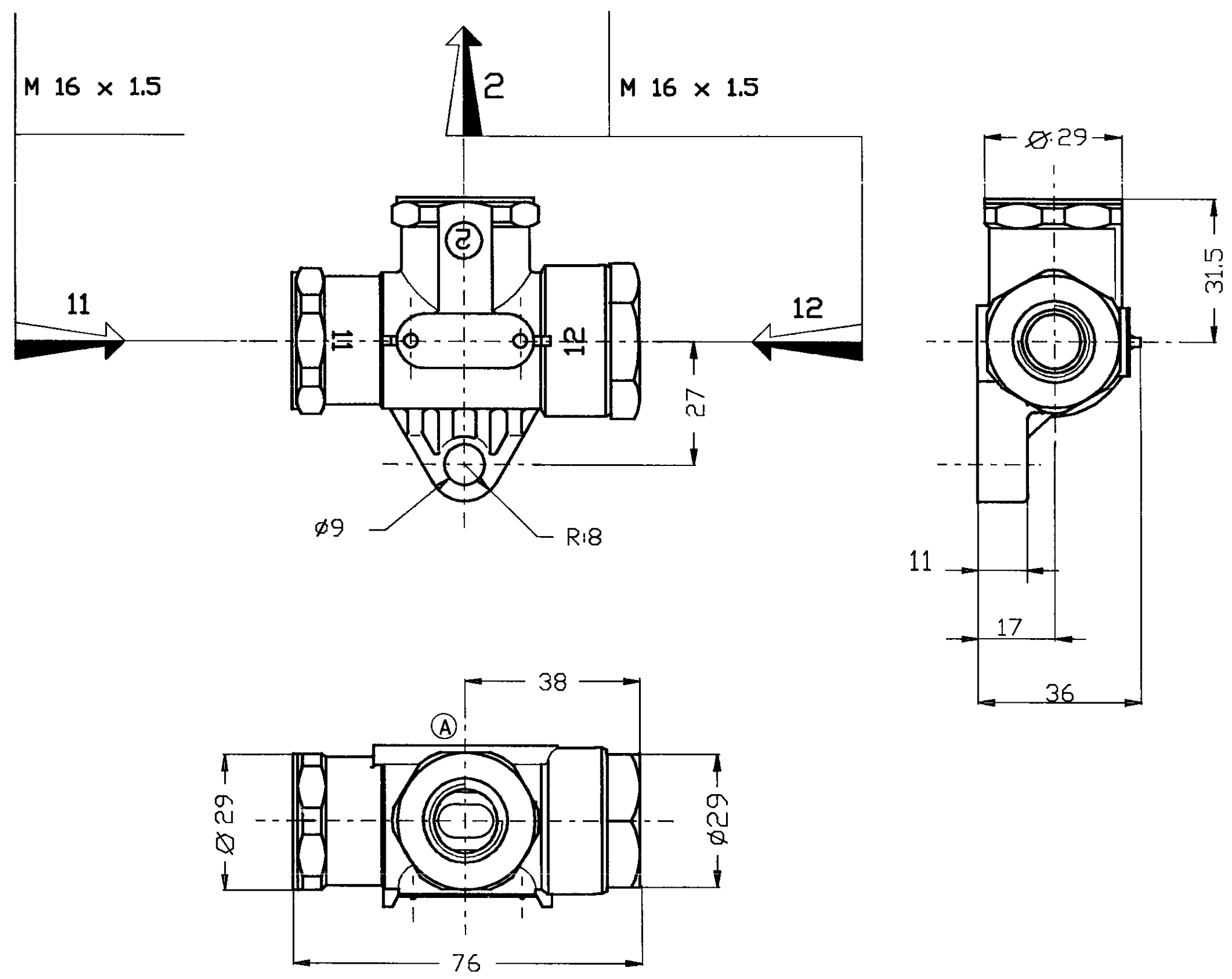
Copying of this document, and giving it to others, and the use or communication of the contents thereof, are forbidden without express authority. Contravention of this restriction will constitute an evident abuse and result in a liability to the payment of damages. All rights are reserved in the event of the grant of a patent or the registration of an utility model or design.

Toute communication ou reproduction de ce document, toute exploitation ou communication de son contenu sont interdites sans autorisation expresse. Tout manquement à cette règle entraînera un évident et irrémédiablement évident risarcissement des dommages et intérêts. Tous droits réservés, notamment en matière de brevets et de modèles.

Weitergabe sowie Vervielfältigung dieses Unterlage, Verwertung und Verbreitung, soweit nicht ausdrücklich zugestanden. Zuwiderhandlungen ziehen Mißbrauch dar und verpflichten zu Schadenersatz. Alle Rechte für den Fall der Patentierung oder Gebrauchsmuster-Eintragur vorbehalten.

TORQUE FOR CONNECTIONS ANZUGSMOMENT FÜR EINSCHRAUBSTUTZEN COUPLE DE SERRAGE DES RACCORDS COPPIA DI SERRAGGIO DEI RACCORDI	34 Nm. MAX
WORKING POSITION EINBAULAGE POSITION DE FONCTIONNEMENT POSIZIONE DI FUNZIONAMENTO	UNIMPORTANT BELIEBIG INDIFFERENTE INDIFFERENTE
CONTROL FLUID STEUERMEDIUM FLUIDE DE COMMANDE FLUIDO DI COMANDO	AIR LUFT AIR ARIA
THERMAL RANGE THERM ANWENDUNGSBEREICH TEMPERATURE D'UTILISATION TEMPERATURA DI UTILIZZAZIONE	-40°C...+80°C
AIR PRESSURE INLET DRUCKLUFT PRESSION PNEUMATIQUE D'ALIMENTATION PRESSIONE PNEUMATICO DI ALIMENTAZIONE	10 BAR MAX

MARKING OF PORTS KENNZEICHNUNG DER ANSCHLUESSE MARQUAGE DES ORIFICES MARCATURA DEGLI DRIFIZI	11	AIR INLET VORRATSLEITUNG ALIMENTATION ALIMENTAZIONE
	12	
	2	DELIVERY AUSGESTEUERTE LUFT UTILISATION UTILIZZAZIONE
SYMBOL SINNBILD SYMBOLE SIMBOLO		



FURTHER TECHNICAL DATA SEE		L	COPYRIGHT BY WABCO			
IDENTIFICATION No.		K	DATE SIGNATURE			
CODE FOR DOCUMENT: 605 SHEET: TO		J	DRAWN			
GENERAL TOLERANCES		H	31.03.87 DESRUES			
CLASS	RANGE OF NOMINAL DIMENSIONS (± mm)				CHECKED	
	1)	≤ 50	> 50 < 180	> 180 < 400		> 400
	I	0,5	1	1,5		2
II	1	2	3	4	STANDARDIZATION	
III	2	3,5	5	6,5		31.03.87 BION
TAPPED HOLES ACC. ISO 4039		B	31.03.87 87071			
1) TOLERANCE CLASS APPLIED CROSSMARKED		C	MASS SCALE			
91 157	1x	D	0,15kg 1/1			
DCN-No.	REV.	E	SIZE T.R.I.			
	DATE	F	A 2 210			
		G	434 208 028 0			
		H	CODE FOR DOCUMENT SHEET			
		I	605 1/1			
		J	CODE FOR PRODUCT-GROUP CODE FOR SHAPE			
		K	514			
		L	REPLACEMENT FOR			