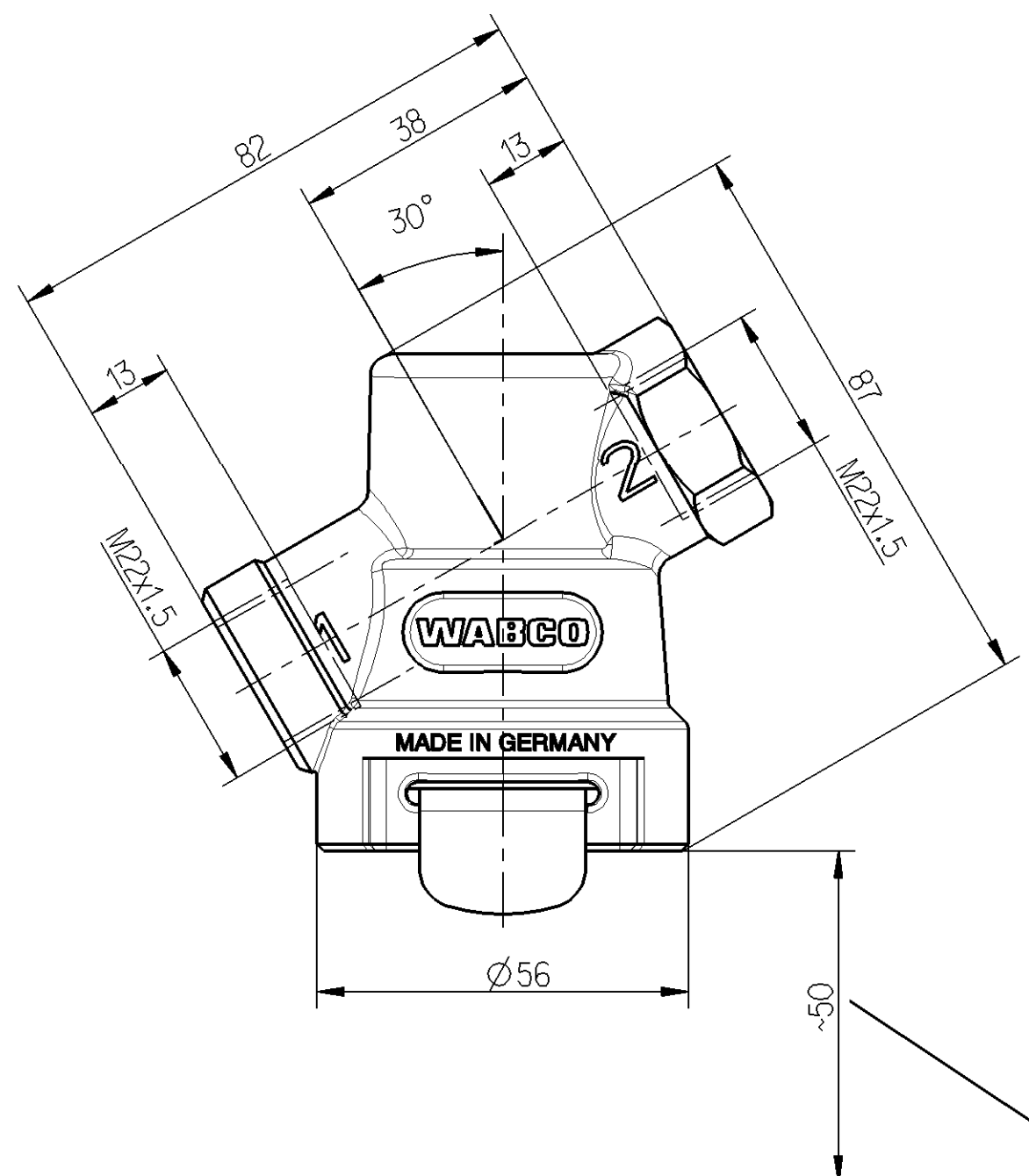
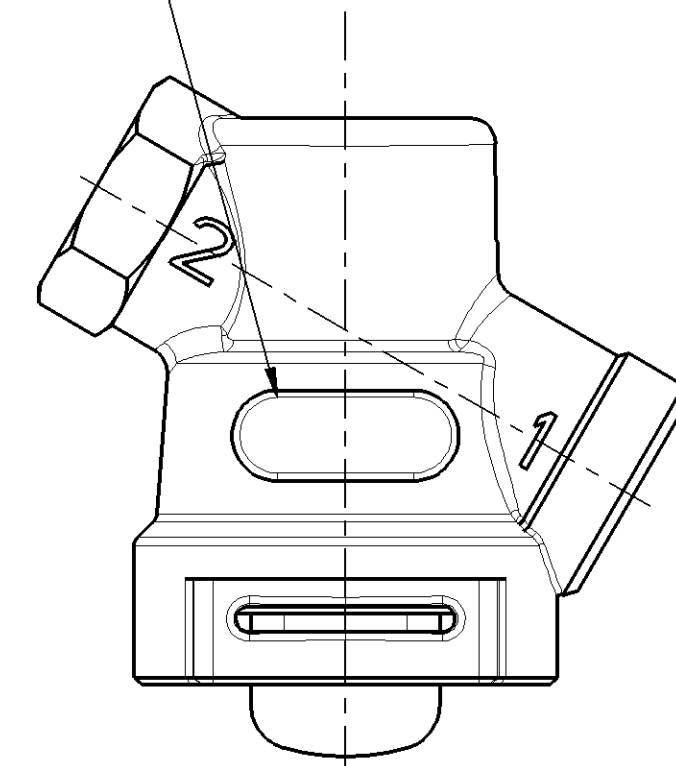
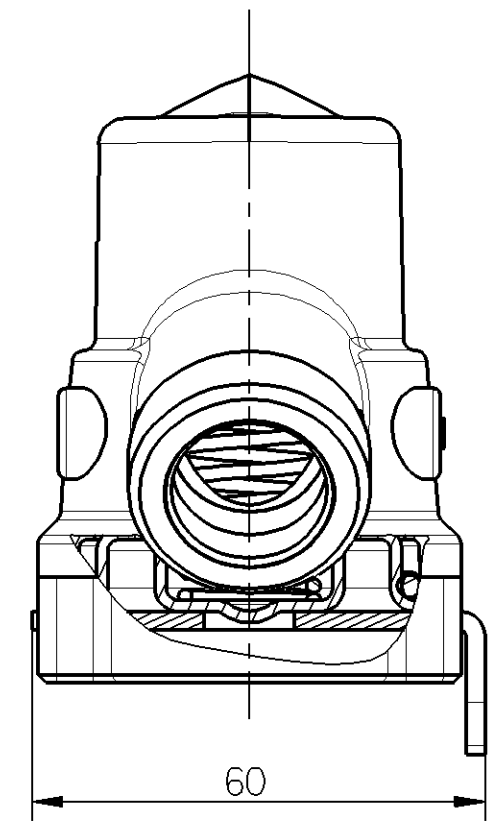


Non è permesso copiare o terzi o riprodurre questo documento, ne utilizzare il contenuto o renderlo comunque noto a terzi senza permesso scritto dalla WABCO. È vietata espressamente la ristampa o l'uso non autorizzato in qualsiasi modo e con qualsiasi mezzo. È vietata espressamente la ristampa o l'uso non autorizzato in qualsiasi modo e con qualsiasi mezzo. È vietata espressamente la ristampa o l'uso non autorizzato in qualsiasi modo e con qualsiasi mezzo. È vietata espressamente la ristampa o l'uso non autorizzato in qualsiasi modo e con qualsiasi mezzo.



MARKING STAMPED ACCORDING:
 KENNZEICHNUNG GEPRAEGT GEMAESS: JED - 341
 MARQUAGE IMPRIMEE CONFORME A:
 MARCATURA STAMPATA CONFORME ALLA:



SIZE OF FILTER PORES:
 POREWEITE DES FILTERS: 80...140 µm
 LARGEUR DES PORES DU FILTRE:
 LARGHEZZA DEI PORI DEL FILTRO:

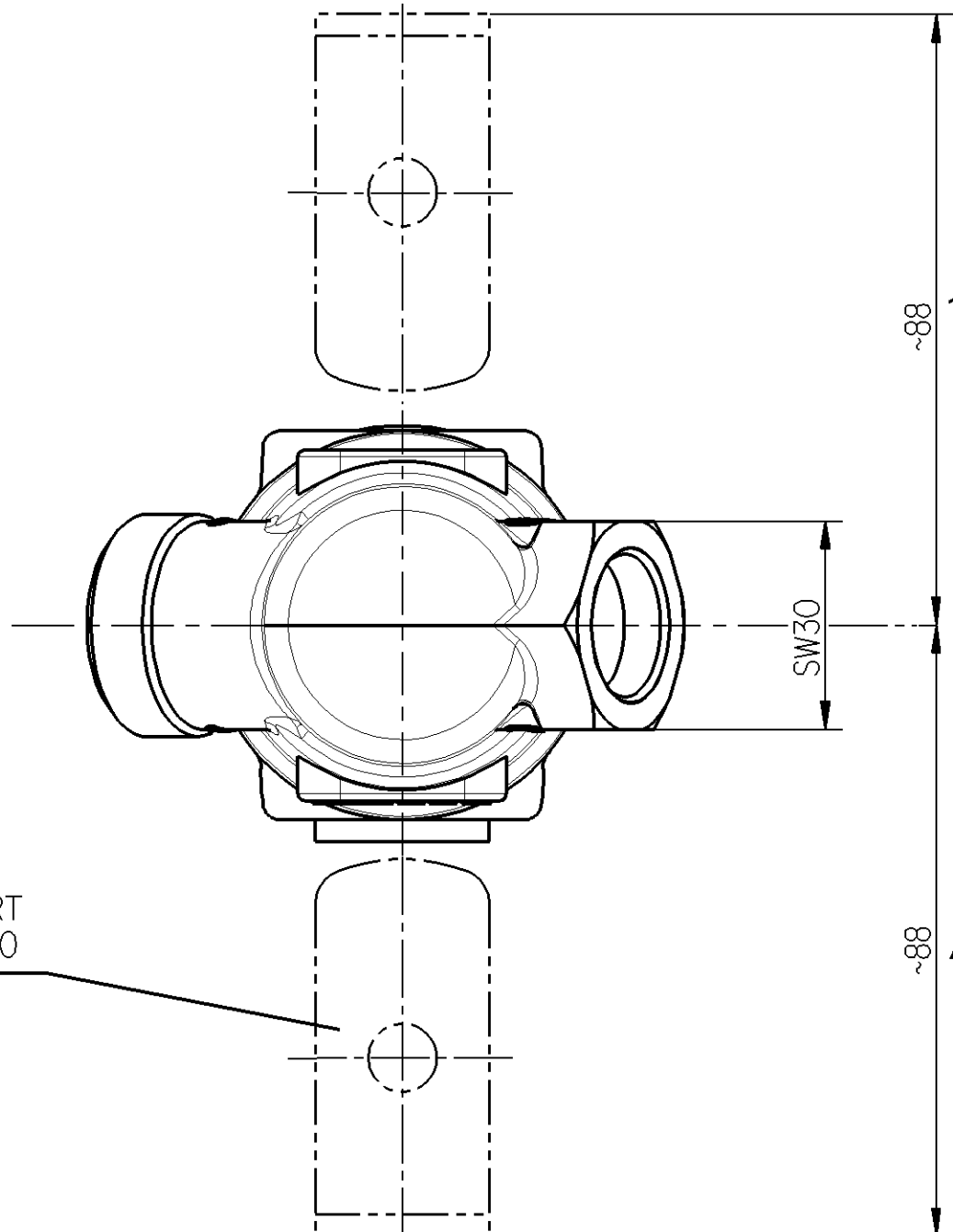
INSTALLATION POSITION:
 EINBAULAGE: ± 45°
 POSITION D'INSTALLATION:
 POSIZIONE DI MONTAGGIO:

DIRECTION OF FLOW:
 DURCHSTROEMRICHTUNG: OPTIONAL
 BELIEBIG
 SENS DE PASSAGE: A VOLANTE
 SENSO DI FLUSSO: A PIACERE

MAX. WORKING PRESSURE:
 MAX. BETRIEBSDRUCK: Pe = 20 bar
 PRESSION D UTILISATION MAXI:
 PRESSIONE DI ESERCIZIO MAX:

THERMAL RANGE OF APPLICATION:
 THERMISCHER ANWENDUNGSBEREICH: -40°C.....+80°C
 APPLICATION THERMIQUE:
 CAMPO DI APPLICAZIONE:

MEDIUM: AIR
 MEDIUM: LUFT
 FLUIDE: AIR
 FLUIDO: ARIA



REQUIRED SPACE FOR REMOVAL OF FILTER ELEMENT
 PLATZ ZUM HERAUSNEHMEN DES FILTEREINSATZES
 ENCOMBREMENT POUR ENLEVER LA CARTUCHE FILTRANTE
 INGOMBRO PER LEVARE LA CARTOCCIA FILTRANTE

MOUNTING SUPPORT
 HALTEBLECH
 CHASSIS PAR SUPPORT
 TELAIO CON SUPPORTO

General Specification: JED-334-0			Copyright WABCO®		WABCO		
Further Technical Data:			Date	Signature	LEITUNGSFILTER		
Doc. Code: Sheet: To			84-09-18	Seewald	FILTRE D'AIR DE CONDUITE		
General Tolerances JED-261			Checked		FILTRO D'ARIA		
Range of Nominal Dimensions (± mm)			17.07.2006 R. GRZYBOWSKI				
Class 1)	≤ 50	> 50 ≤ 180	> 180 ≤ 400	> 400			
Fine	0.5	1.0	1.5	2.0			
Medium	X 1.0	2.0	3.0	4.0			
Coarse	2.0	3.5	5.0	6.5			
Tapped Holes acc. ISO 4039			Expert				
State of Revision			Czapiewski				
069324	4x	06-07-11	Mass	Scale	Material No.		
60460	2xC	97-02-18	0.272	1:1	432 500 020 0		
30386	1xB	85-04-18	Size	TR1	WABCO Id. No.: 4325000200		
DCN-No. Rev. Date			A 2	510	Doc.Code Language Sheet		
1) Tolerance Class Applied Crossmarked			Function Code CAD System Prod.Type		605 en/de fr/it 1/1		
			Pro/E 00 X		Replacement for		

100mm