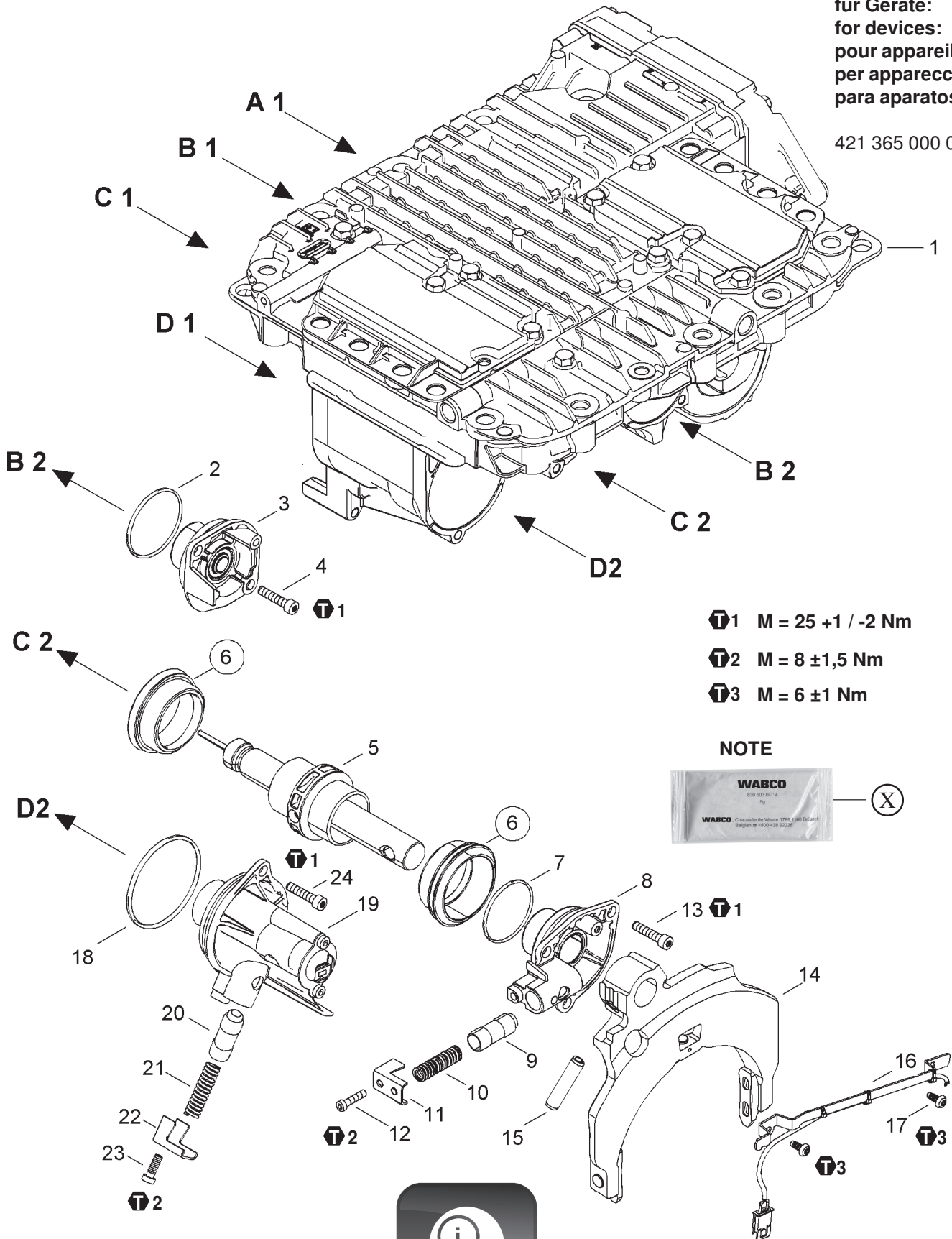


für Geräte:  
 for devices:  
 pour appareils:  
 per apparecchi:  
 para aparatos:

421 365 000 0



- T1** M = 25 +1 / -2 Nm
- T2** M = 8 ±1,5 Nm
- T3** M = 6 ±1 Nm

NOTE



○ = Les pièces sont dans la pochette  
 ○ = Particolare contenuto nel corredo

○ = Diese Teile sind im Reparatursatz enthalten  
 ○ = These parts are included in the repair kit  
 ○ = Estas piezas están incluidas en el conj. de reparación

