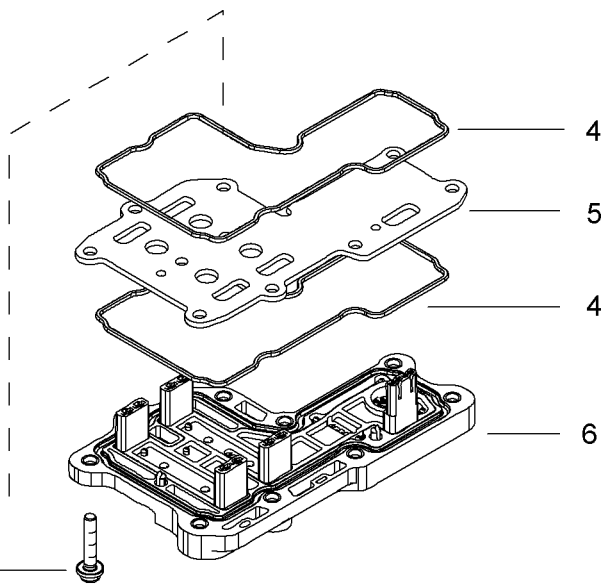
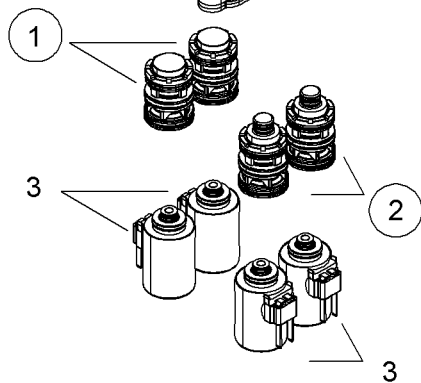
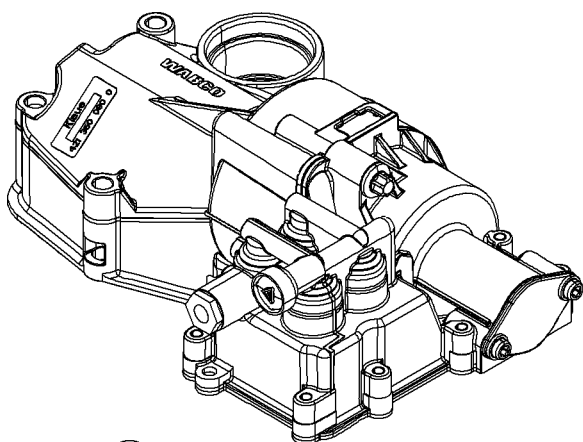


für Geräte:
 for devices:
 pour appareils:
 per apparecchi:
 para aparatos:

421 350 080 0
 081
 082

○ = Les pièces sont dans la pochette
 ○ = Particolare contenuto nel corredo

○ = Diese Teile sind im Reparatursatz enthalten
 ○ = These parts are included in the repair kit
 ○ = Estas piezas están incluidas en el conj. de reparación



M = 6 ±1 Nm



NOTE

Fetten Sie die Dicht- und Gleitflächen mit **GLK 112** (830 502 087 4) ein.
 Sealing and sliding surfaces have to be lubricated with **GLK 112** (830 502 087 4)
 Les surfaces d'étanchéité et de frottement doivent être graissées avec **GLK 112** (830 502 087 4)
 Superfici (di tenuta e di scorrimento) utilizzare il lubrificante **GLK 112** (830 502 087 4)
 Las juntas y las superficies deslizantes deben lubricarse con **GLK 112** (830 502 087 4)