

Reparatursatz ♦ Jeu de réparation Repair kit ♦ Corredo di riparazione

411 141 921 2

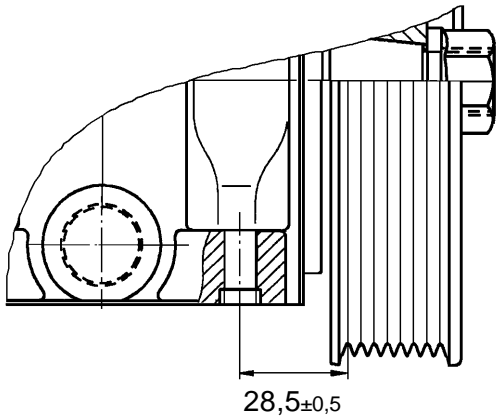
für Geräte:
for devices:
pour appareils:
per apparecchi:
411 141 001 0

○ = Les pièces sont dans la pochette
○ = Particolare contenuto nel corredo

Achtung: Reparatur nur durch autorisierte Werkstat zugelassen!
Attention: Repair only by authorized workshop permitted!
Attenzione: Riparazione soltanto permessa per gli atelieri autorizzati!

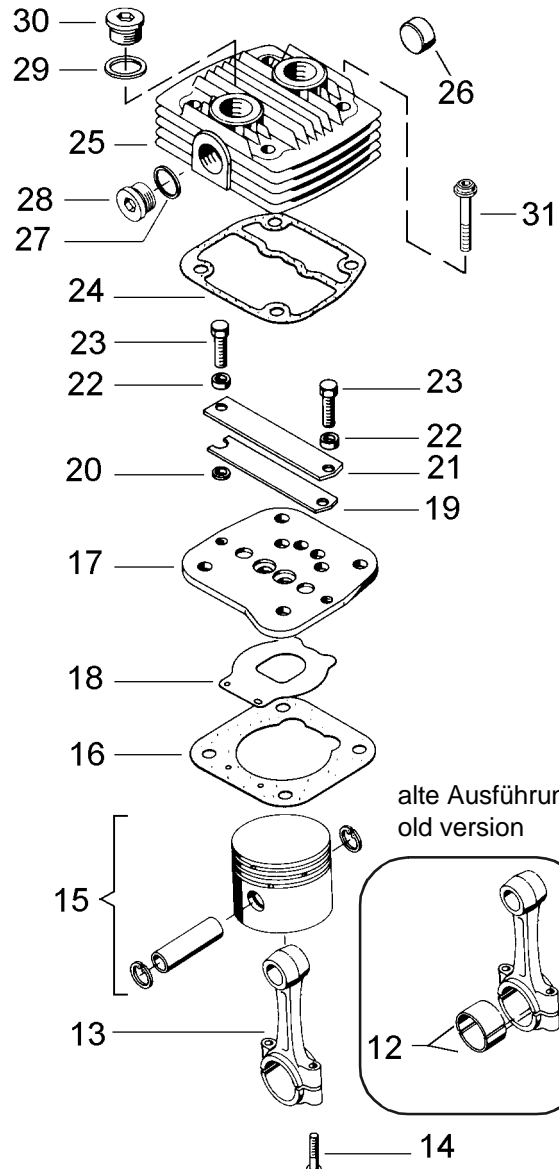
WARNING

○ = Diese Teile sind im Reparatursatz enthalten
○ = These parts are included in the repair kit

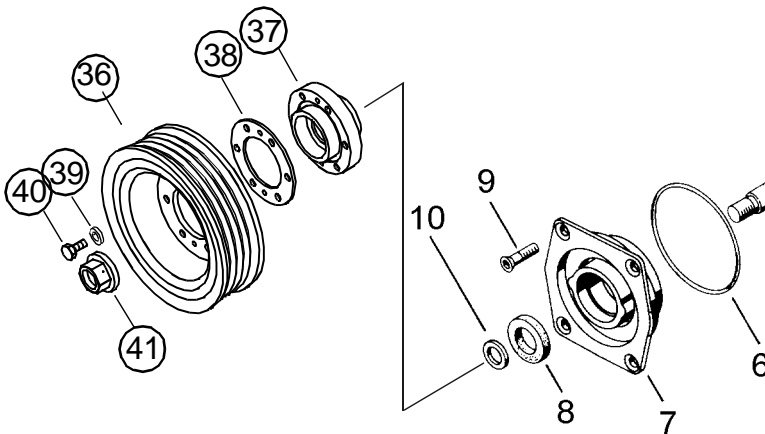


28,5±0,5

Maß einstellen durch einlegen der Scheiben Pos. 38 (inklusive Axialspiel der Kurbelwelle 0,2 - 0,6)
Adjust dimension (including end play of crankshaft 0,2 - 0,6) by adding ref. no. 38



alte Ausführung
old version



Änderungen bleiben vorbehalten © Copyright: WABCO Fahrzeugbremsen, Hannover.
Nachdruck - auch auszugsweise - nur mit unserer Genehmigung.
The right of amendment is reserved © copyright: WABCO Fahrzeugbremsen, Hannover.
No part of this publication may be reproduced without our prior permission.
Sous toute réserve de modifications © copyright: WABCO Fahrzeugbremsen, Hannover.
Toute reproduction interdite sans autorisation préalable.
Con riserva di eventuali modifiche © copyright: WABCO Fahrzeugbremsen, Hannover.
Questa pubblicazione non può essere riprodotta, senza la nostra

WABCO

826 100 815 3 Edition 06.96