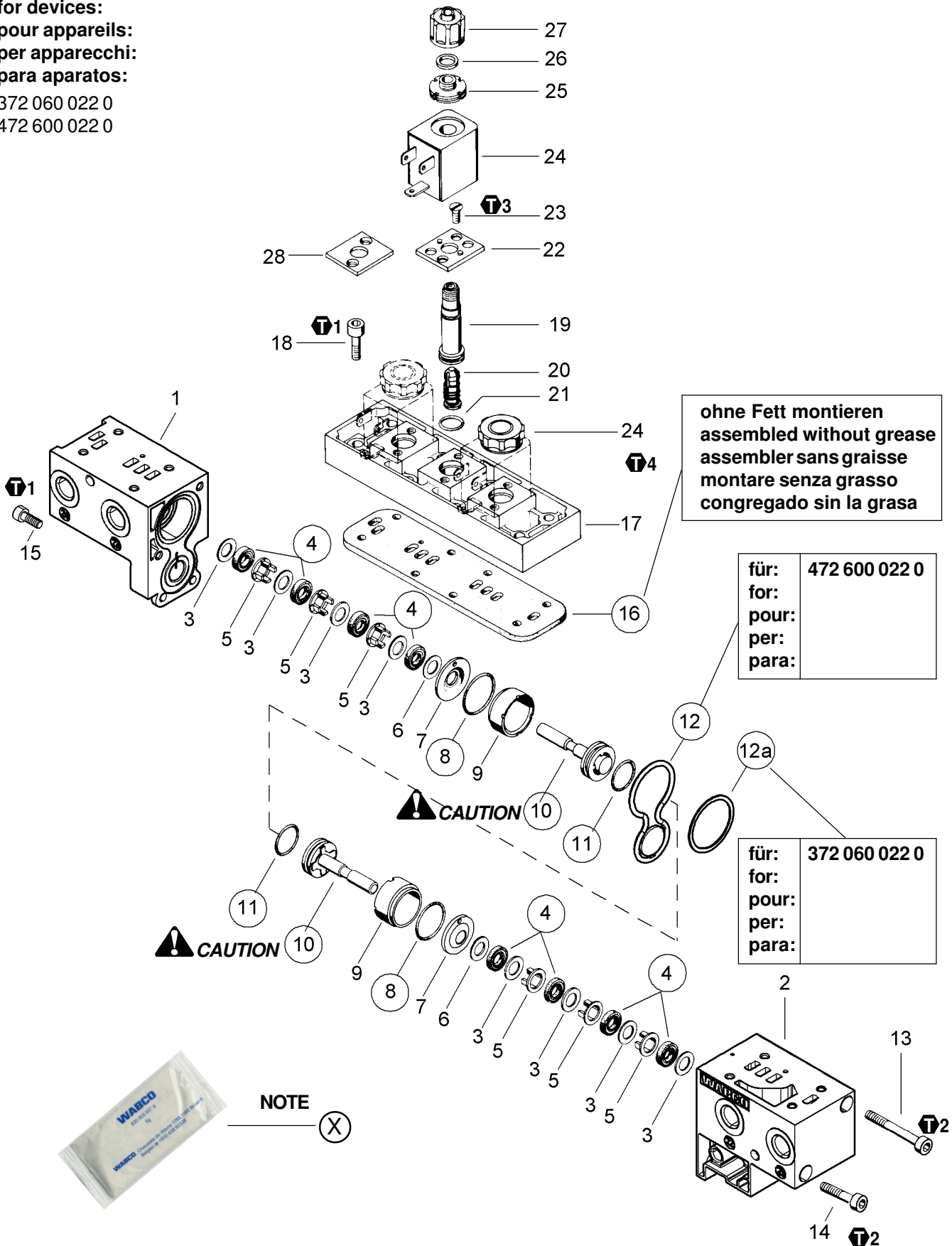


Reparaturatz ♦ Repair kit ♦ Jeu de réparation Corredo di riparazione ♦ Conjunto de reparación

372 060 000 2

für Geräte:
for devices:
pour appareils:
per apparecchi:
para aparatos:
372 060 022 0
472 600 022 0



○ = Les pièces sont dans la pochette
○ = Particolare contenuto nel corredo

○ = Diese Teile sind im Reparaturatz enthalten
○ = These parts are included in the repair kit
○ = Estas piezas están incluidas en el conj. de reparación

WABCO

826 100 534 3 Edition 03.08
Doc.-Code 644
INDEXA